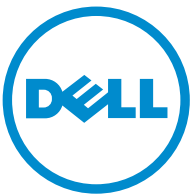



# Inspiron 14 3000 Series


دليل الخدمة




طراز الكمبيوتر: Inspiron 14-3443  
النموذج الرقائي: P53G  
البيع الرقائي: P53G001

# الملاحظات والتنبيهات والتحذيرات

 ملاحظة: تشير كلمة "ملاحظة" إلى المعلومات المهمة التي تساعدك على تحقيق أقصى استفادة من الكمبيوتر.

 تنبيه: تشير كلمة "تنبيه" إما إلى احتمال حدوث تلف بالأجهزة أو فقدان للبيانات، كما تملك بكيفية تجنب المشكلة.

 تحذير: تشير كلمة "تحذير" إلى احتمال حدوث ضرر بالملكات أو التعرض لإصابة جسدية أو الوفاة.

حقوق الطبع والنشر © لعام 2014 لشركة Dell Inc. جميع الحقوق محفوظة. هذا المنتج محمي بموجب حقوق الطبع والنشر وحقوق الملكية الفكرية الأمريكية والدولية . Dell ™ وشعار Dell علامتان تجاريتان لشركة Dell Inc. في الولايات المتحدة و/أو نطاقات الاختصاص الأخرى. وكل العلامات والأسماء التجارية الأخرى الواردة هنا قد تكون علامات تجارية تخص الشركات ذات الصلة المملوكة لها.

11 - 2014

Rev. A00

# جدول المحتويات

9	قبل العمل داخل الكمبيوتر.....
9	قبل البدء .....
9	إرشادات النظام.....
10	الأدوات الموصى باستخدامها.....
11	بعد العمل داخل الكمبيوتر.....
12	إخراج البطارية.....
12	الإجراء.....
13	إعادة وضع البطارية.....
13	الإجراء.....
14	إزالة محرك الأقراص الضوئية.....
14	المطلبات الأساسية.....
14	الإجراء.....
16	إعادة تركيب محرك الأقراص الضوئية.....
16	الإجراء.....
16	المطلبات التالية.....
17	إزالة غطاء القاعدة.....
17	المطلبات الأساسية.....
17	الإجراء.....
18	إعادة وضع غطاء القاعدة.....
18	الإجراء.....
18	المطلبات التالية.....

**19**.....إزالة وحدة (وحدات) الذاكرة.

19.....المطلبات الأساسية.

19.....الإجراء.

**21**.....إعادة تركيب وحدة (وحدات) الذاكرة.

21.....الإجراء.

22.....المطلبات التالية.

**23**.....إزالة البطاقة اللاسلكية.

23.....المطلبات الأساسية.

23.....الإجراء.

**25**.....إعادة تركيب البطاقة اللاسلكية.

25.....الإجراء.

25.....المطلبات التالية.

**26**.....إزالة لوحة المفاتيح.

26.....المطلبات الأساسية.

26.....الإجراء.

**29**.....إعادة وضع لوحة المفاتيح.

29.....الإجراء.

29.....المطلبات التالية.

29.....طى كابل لوحة المفاتيح.

**32**.....إزالة محرك الأقراص الثابتة.

32.....المطلبات الأساسية.

32.....الإجراء.

**35**.....إعادة وضع محرك الأقراص الثابتة.

35.....الإجراء.

35.....المطلبات التالية.

<b>36</b> .....	<b>إزالة مسند راحة اليد</b> .....
36 .....	المطلوبات الأساسية.....
36 .....	الإجراء.....
<b>41</b> .....	<b>إعادة وضع مسند راحة اليد</b> .....
41.....	الإجراء.....
41.....	المطلوبات التالية.....
<b>42</b> .....	<b>إزالة لوحة زر التشغيل</b> .....
42 .....	المطلوبات الأساسية.....
42 .....	الإجراء.....
<b>44</b> .....	<b>إعادة تركيب لوحة زر التشغيل</b> .....
44 .....	الإجراء.....
44 .....	المطلوبات التالية.....
<b>45</b> .....	<b>إزالة لوحة اللمس</b> .....
45 .....	المطلوبات الأساسية.....
45 .....	الإجراء.....
<b>47</b> .....	<b>إعادة وضع لوحة اللمس</b> .....
47.....	الإجراء.....
47 .....	المطلوبات التالية.....
<b>49</b> .....	<b>إزالة لوحة I/O (الإدخال/الإخراج)</b> .....
49 .....	المطلوبات الأساسية.....
49 .....	الإجراء.....
<b>51</b> .....	<b>إعادة وضع لوحة الإدخال/الإخراج (I/O)</b> .....
51.....	الإجراء.....
51.....	المطلوبات التالية.....

**52**.....إزالة مكبر الصوت

52.....المطلبات الأساسية.

52.....الإجراء.

**54**.....إعادة وضع مكبرات الصوت

54.....الإجراء.

54.....المطلبات التالية.

**55**.....قم بإزالة البطارية الخلووية المصغرة.

55.....المطلبات الأساسية.

55.....الإجراء.

**57**.....إعادة تركيب البطارية الخلووية المصغرة.

57.....الإجراء.

57.....المطلبات التالية.

**58**.....إزالة منفذ محامى التيار.

58.....المطلبات الأساسية.

58.....الإجراء.

**60**.....إعادة وضع منفذ محامى التيار.

60.....الإجراء.

60.....المطلبات التالية.

**61**.....إزالة لوحة النظام.

61.....المطلبات الأساسية.

61.....الإجراء.

**64**.....إعادة تركيب لوحة النظام.

64.....الإجراء.

64.....المطلبات التالية.

**65.....إزالة مجموعة المشتت الحراري.....**

65 .....المطلبات الأساسية.....

65 .....الإجراء.....

**67 .....إعادة وضع مجموعة المشتت الحراري.....**

67 .....الإجراء.....

67 .....المطلبات التالية.....

**68.....إزالة مجموعة الشاشة.....**

68 .....المطلبات الأساسية.....

68 .....الإجراء.....

**70.....إعادة وضع مجموعة الشاشة.....**

70 .....الإجراء.....

70 .....المطلبات التالية.....

**71.....إزالة إطار الشاشة.....**

71 .....المطلبات الأساسية.....

71 .....الإجراء.....

**73.....إعادة وضع إطار الشاشة.....**

73 .....الإجراء.....

73 .....المطلبات التالية.....

**74.....إزالة مفصلات الشاشة.....**

74 .....المطلبات الأساسية.....

74 .....الإجراء.....

**76.....إعادة وضع مفصلات الشاشة.....**

76 .....الإجراء.....

76 .....المطلبات التالية.....

**77 .....إزالة لوحة الشاشة**

77 .....المطلبات الأساسية.

77 .....الإجراء.

**80 .....إعادة وضع لوحة الشاشة**

80 .....الإجراء.

80 .....المطلبات التالية.

**81 .....إزالة الكاميرا**

81 .....المطلبات الأساسية.

81 .....الإجراء.

**83 .....إعادة وضع الكاميرا**

83 .....الإجراء.

83 .....المطلبات التالية.

**84 .....تحديث نظام الإدخال والإخراج الأساسي (BIOS)**

**85 .....الحصول على التعليمات والاتصال بشركة Dell**

85 .....مصادر المساعدة الذاتية.

85 .....الاتصال بشركة Dell

# قبل العمل داخل الكمبيوتر

تنبيه: لتجنب إتلاف المكونات والبطاقات، تعامل معها من الحواف وتجنب لمس المسامير والملاصمات.




ملاحظة: قد تختلف الصور الموجودة في هذا المستند عن الكمبيوتر وذلك حسب التكوين الذي طلبته.



## قبل البدء

1 احفظ جميع الملفات المفتوحة وأغلقها وقم بإلغاء جميع التطبيقات المفتوحة.

2 قم بإيقاف تشغيل الكمبيوتر.

– Windows 8.1: في شاشة Start (إبدأ)، انقر أو اضغط على رمز التيار  → Shut down (إيقاف التشغيل).

– Windows 7: انقر أو اضغط على Start (إبدأ) → Shut down (إيقاف التشغيل).

ملاحظة: إذا كنت تستخدم نظام تشغيل آخر، فانظر مستندات نظام التشغيل لديك لمعرفة تعليمات إيقاف التشغيل.



3 قم بفصل الكمبيوتر وكافة الأجهزة المتصلة به من مأخذ التيار الكهربائي الخاصة بهم.

4 افصل كل الكابلات مثل كابلات الهاتف وكابلات الشبكة وما إلى ذلك من جهاز الكمبيوتر.

5 افصل كل الأجهزة والملحقات الطرفية المتصلة، مثل لوحات المفاتيح والموس والشاشات وما إلى ذلك من جهاز الكمبيوتر.

6 قم بإزالة أي بطاقة وسائط وأي أقراص ضوئية من الكمبيوتر، إن وجدت.

7 بعد فصل الكابلات عن جهاز الكمبيوتر، اضغط مع الاستمرار على زر التشغيل لمدة تصل إلى 5 ثوان تقريباً لعزل لوحة النظام أرضياً.

## إرشادات النظام

استعن بتوجيهات السلامة التالية لمساعدتك على حماية الكمبيوتر من أي تلف محتمل، وللمساعدة كذلك على ضمان سلامتك الشخصية.

تحذير: قبل العمل داخل الكمبيوتر، اقرأ معلومات الأمان المرفقة التي تم وضعها مع الكمبيوتر. للتعرف على المعلومات الإضافية الخاصة بأفضل ممارسات الأمان، راجع الصفح الرئيسية الخاصة بـ "الأوافق التنظيمي" من خلال [dell.com/regulatory\\_compliance](http://dell.com/regulatory_compliance).



تحذير: افصل كل مصادر التيار قبل فتح غطاء الكمبيوتر أو اللوحات. بعد الانتهاء من العمل داخل الكمبيوتر، أعد تركيب كل الاغطية واللوحات والمسامير قبل توصيل مصدر التيار.



تنبيه: لتجنب إتلاف جهاز الكمبيوتر، تأكد من أن سطح العمل مستويًا ونظيفًا.



تنبيه: لتجنب إتلاف المكونات والبطاقات، تعامل معها من الحواف وتجنب لمس المسامير والملاصمات.



تنبيه: ليس عليك سوى استكشاف الأخطاء وإصلاحها والقيام بعمليات الإصلاح الموضح بها أو التي يتم توجيهك إليها من خلال فريق المساعدة الفني من Dell. حيث أن التلف الناتج من إجراء هذه الخدمة غير المحول من Dell لا يغطيه الضمان. راجع إرشادات الضمان. لا يرفعها مع المنتج أو على موقع [dell.com/regulatory\\_compliance](http://dell.com/regulatory_compliance).



تنبية: قبل لمس أي شيء داخل الكمبيوتر، قم بتأريض نفسك بواسطة لمس سطح معدني غير مطلي، مثل السطح المعدني الموجود في الجزء الخلفي من الكمبيوتر. أثناء العمل، المس سطح معدني غير مطلي بشكل دوري لتفريغ الكهرباء الساكنة والتي قد تتلف المكونات الداخلية للكمبيوتر.



تنبية: عند فصل كبل، اسحب الموصل الخاص به أو لسان السحب، وليس الكبل نفسه. بعض الكبلات تشتمل على موصلات مع ألصقة قفل أو مسامير لإتمام يجب فكها قبل فصل الكبل. عند فصل الكبلات، حافظ على محاذاها بالتساوي لتجنب تني أي مسامير موصلات. عند توصيل الكبلات، تأكد من أن المنافذ والموصلات تم توجيهها ومحاذاها بشكل صحيح.



تنبية: لفصل كبل الشبكة، قم أولاً بفصل الكبل عن الكمبيوتر، ثم افصله عن الجهاز المتصل بالشبكة.



تنبية: اضغط على أي بطاقات مُركبة وأخرها من قارئ بطاقات الوسائط.



## الأدوات الموصى باستخدامها

قد تحتاج الإجراءات الواردة في هذا المستند إلى وجود الأدوات التالية:

- مفك فيليبس
- مضطاط بلاستيكي

## بعد العمل داخل الكمبيوتر

تنبيه: قد يؤدي ترك المسامير المتناثرة أو المفكوك داخل الكمبيوتر إلى إلحاق الضرر بالكمبيوتر بشدة.



- 1 أعد تركيب جميع المسامير اللولبية وتأكد من عدم وجود مسامير لولبية مفكوكه بداخل الكمبيوتر.
- 2 تم بتوصيل أية أجهزة خارجية أو أجهزة طرفية وكبلات تمّت بإزالتها قبل العمل في الكمبيوتر الخاص بك.
- 3 أعد وضع أي بطاقات وسائط وأقراص وأي أجزاء أخرى تمّت بإزالتها قبل العمل في الكمبيوتر لديك.
- 4 صل الكمبيوتر وجميع الأجهزة المتصلة بالمنافذ الكهربائية الخاصة بها.
- 5 تم بتشغيل الكمبيوتر.

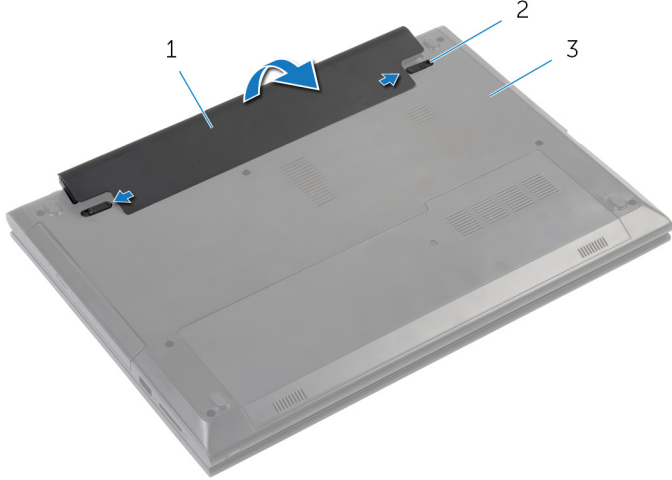
# إخراج البطارية

تحذير: قبل العمل داخل الكمبيوتر، اقرأ معلومات الأمان التي تم إرفاقها مع الكمبيوتر، واتبع الخطوات الواردة في **قبل العمل داخل الكمبيوتر**. بعد العمل داخل الكمبيوتر، اتبع التعليمات الواردة في **بعد العمل داخل الكمبيوتر**. للتعرف على المعلومات الإضافية الخاصة بأفضل ممارسات الأمان، راجع الصفحة الرئيسية الخاصة بالتوافق التنظهي من خلال [dell.com/regulatory\\_compliance](http://dell.com/regulatory_compliance).



## الإجراء

- 1 أغلق الشاشة واقلب الكمبيوتر رأسًا على عقب.
- 2 حرك المزليج البطارية إلى موضع الفتح. ستسمع صوت تكة عندما يتم فتح البطارية.
- 3 باستخدام أطراف أصابعك، ارفع البطارية بزاوية وقم بإزالة البطارية من قاعدة الكمبيوتر.



2 المزليج (2)

1 البطارية

3 قاعدة الكمبيوتر

- 4 اقلب الكمبيوتر وافتح الشاشة، واضغط على زر التشغيل لمدة خمس ثوانٍ لتأريض لوحة النظام.

## إعادة وضع البطارية

تحذير: قبل العمل داخل الكمبيوتر، اقرأ معلومات الأمان التي تم إرفاقها مع الكمبيوتر، واتبع الخطوات الواردة في [قيل العمل داخل الكمبيوتر](#). بعد العمل داخل الكمبيوتر، اتبع التعليمات الواردة في [بعد العمل داخل الكمبيوتر](#). للتعرف على المعلومات الإضافية الخاصة بأفضل ممارسات الأمان، راجع الصفحة الرئيسية الخاصة بالتوافق انتظهي من خلال [.dell.com/regulatory\\_compliance](https://www.dell.com/regulatory_compliance)



### الإجراء

قم بتحريك الألسنة الموجودة في البطارية لإدخالها في الفتحات الموجودة في علبة البطارية مع خفض البطارية لتثبيتها في مكانها.

# إزالة محرك الأقراص الضوئية

تحذير: قبل العمل داخل الكمبيوتر، اقرأ معلومات الأمان التي تم إرفاقها مع الكمبيوتر، واتبع الخطوات الواردة في [قيل العمل داخل الكمبيوتر](#). بعد العمل داخل الكمبيوتر، اتبع التعليمات الواردة في [بعد العمل داخل الكمبيوتر](#). للتعرف على المعلومات الإضافية الخاصة بأفضل ممارسات الأمان، راجع الصفحة الرئيسية الخاصة بالتوافق التنظي من خلال [dell.com/regulatory\\_compliance](http://dell.com/regulatory_compliance).

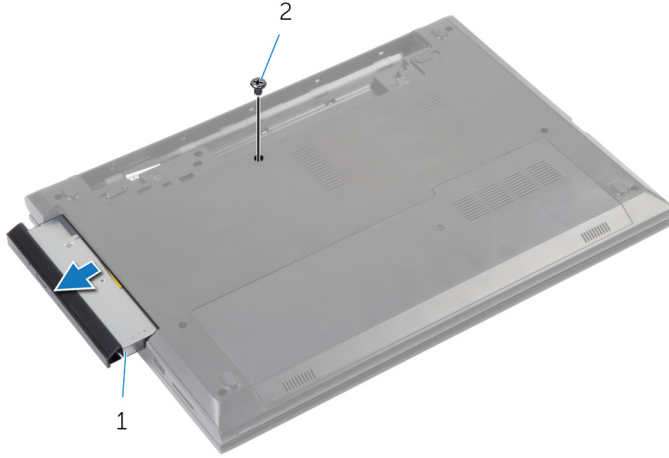


## المتطلبات الأساسية

قم بإزالة البطارية.

## الإجراء

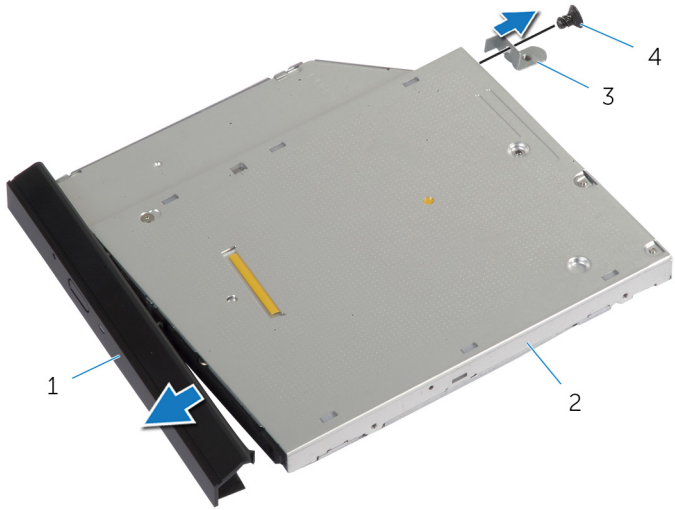
- 1 قم بإزالة المسار اللولبي الذي يثبت مجموعة محرك الأقراص الضوئية في قاعدة الكمبيوتر.
- 2 باستخدام أطراف أصابعك، أزح مجموعة محرك الأقراص الضوئية إلى خارج غلبة محرك الأقراص الضوئية.



- 1 مجموعة محرك الأقراص الضوئية
- 2 المسار

- 3 اسحب إطار محرك الأقراص الضوئية برفق وقم بإزالته من محرك الأقراص الضوئية.

4 تم بإزالة المسار اللولبي المثبت لحامل محرك الأقراص الضوئية بمجموعة محرك الأقراص الضوئية وقم بإزالة حامل محرك الأقراص الضوئية.



- |                              |                        |
|------------------------------|------------------------|
| 1 إطار محرك الأقراص الضوئية  | 2 محرك الأقراص الضوئية |
| 3 دعامة محرك الأقراص الضوئية | 4 المسار               |

# إعادة تركيب محرك الأقراص الضوئية

تحذير: قبل العمل داخل الكمبيوتر، اقرأ معلومات الأمان التي تم إرفاقها مع الكمبيوتر، واتبع الخطوات الواردة في [قيل العمل داخل الكمبيوتر](#). بعد العمل داخل الكمبيوتر، اتبع التعليمات الواردة في [بعد العمل داخل الكمبيوتر](#). للتعرف على المعلومات الإضافية الخاصة بأفضل ممارسات الأمان، راجع الصفحة الرئيسية الخاصة بالتوافق التنظي من خلال [dell.com/regulatory\\_compliance](http://dell.com/regulatory_compliance).



## الإجراء

- 1 قم بمحاذاة الألسنة الموجودة في إطار محرك الأقراص الضوئية مع الفتحات الموجودة في محرك الأقراص الضوئية وقم بتهيئة الإطار في مكانه.
- 2 قم بمحاذاة فتحات المسامير اللولبية الموجودة في حامل محرك الأقراص الضوئية مع فتحات المسامير الموجودة في مجموعة محرك الأقراص الضوئية.
- 3 أعد تركيب المسار اللولبي الذي يثبت دعامة محرك الأقراص الضوئية بمجموعة محرك الأقراص الضوئية.
- 4 قم بإزاحة مجموعة محرك الأقراص الضوئية إلى داخل علبة محرك الأقراص الضوئية وقم بمحاذاة فتحة المسار الموجودة في حامل محرك الأقراص الضوئية مع فتحة المسار الموجود في قاعدة الكمبيوتر.
- 5 أعد تركيب المسار الذي يثبت مجموعة محرك الأقراص الضوئية في قاعدة الكمبيوتر.

## المتطلبات التالية

أعد وضع البطارية.

## إزالة غطاء القاعدة

تحذير: قبل العمل داخل الكمبيوتر، اقرأ معلومات الأمان التي تم إرفاقها مع الكمبيوتر، واتبع الخطوات الواردة في **قبل العمل داخل الكمبيوتر**. بعد العمل داخل الكمبيوتر، اتبع التعليمات الواردة في **بعد العمل داخل الكمبيوتر**. للتعرف على المعلومات الإضافية الخاصة بأفضل ممارسات الأمان، راجع الصفحة الرئيسية الخاصة بالتوافق التنظي من خلال [dell.com/regulatory\\_compliance](http://dell.com/regulatory_compliance).

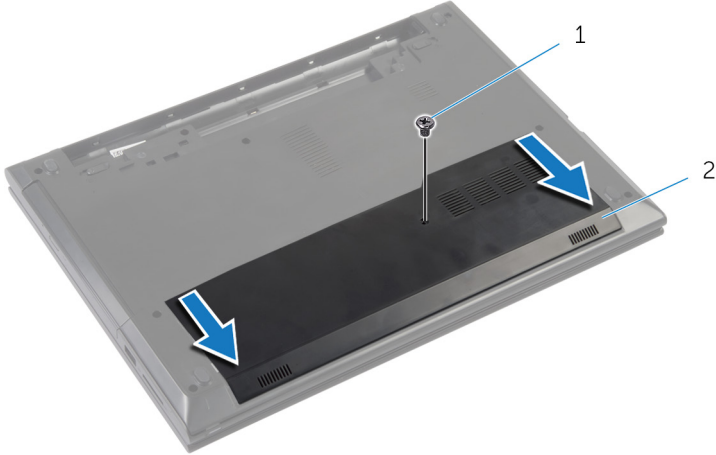


### المتطلبات الأساسية

قم بإزالة البطارية.

### الإجراء

- 1 قم بإزالة المسبار الذي يثبت غطاء القاعدة بقاعدة الكمبيوتر.
- 2 حرك غطاء القاعدة لتحرير الألسنة الموجودة في غطاء القاعدة من الفتحات الموجودة في قاعدة الكمبيوتر.
- 3 ارفع غطاء القاعدة من قاعدة الكمبيوتر.



2 غطاء القاعدة

1 المسبار

## إعادة وضع غطاء القاعدة

تحذير: قبل العمل داخل الكمبيوتر، اقرأ معلومات الأمان التي تم إرفاقها مع الكمبيوتر، واتبع الخطوات الواردة في [قيل العمل داخل الكمبيوتر](#). بعد العمل داخل الكمبيوتر، اتبع التعليمات الواردة في [بعد العمل داخل الكمبيوتر](#). للتعرف على المعلومات الإضافية الخاصة بأفضل ممارسات الأمان، راجع الصفحة الرئيسية الخاصة بالتوافق انتظهي من خلال [.dell.com/regulatory\\_compliance](https://www.dell.com/regulatory_compliance)



### الإجراء

- 1 قم بتحريك الألسنة الموجودة على غطاء القاعدة إلى داخل الفتحات الموجودة في قاعدة الكمبيوتر وأدخل غطاء القاعدة في مكانه.
- 2 أعد تركيب المسار الذي يثبت غطاء القاعدة بقاعدة الكمبيوتر.

### المتطلبات التالية

أعد وضع [البطارية](#).

# إزالة وحدة (وحدات) الذاكرة

تحذير: قبل العمل داخل الكمبيوتر، اقرأ معلومات الأمان التي تم إرفاقها مع الكمبيوتر، واتبع الخطوات الواردة في [قيل العمل داخل الكمبيوتر](#). بعد العمل داخل الكمبيوتر، اتبع التعليمات الواردة في [بعد العمل داخل الكمبيوتر](#). للتعرف على المعلومات الإضافية الخاصة بأفضل ممارسات الأمان، راجع الصفحة الرئيسية الخاصة بالتوافق انتظهي من خلال [dell.com/regulatory\\_compliance](http://dell.com/regulatory_compliance).



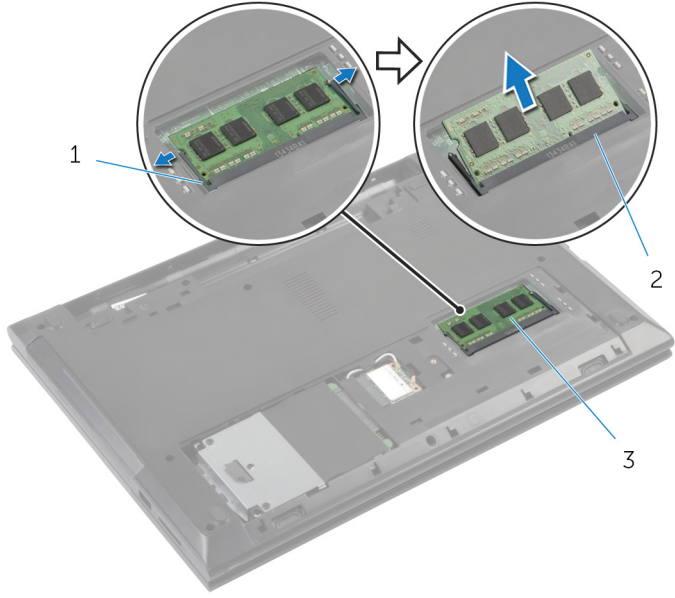
## المتطلبات الأساسية

- 1 قم بإزالة البطارية.
- 2 قم بإزالة غطاء القاعدة.

## الإجراء

- 1 استخدم أطراف أصابعك لفصل مشابك التثبيت الموجودة على طرفي فتحة وحدة الذاكرة بعناية حتى تبرز وحدة الذاكرة للخارج.

2 تم بإزالة وحدة الذاكرة من فتحة وحدة الذاكرة.



2 فتحة وحدة الذاكرة

1 مشابك التثبيت (2)

3 وحدة الذاكرة

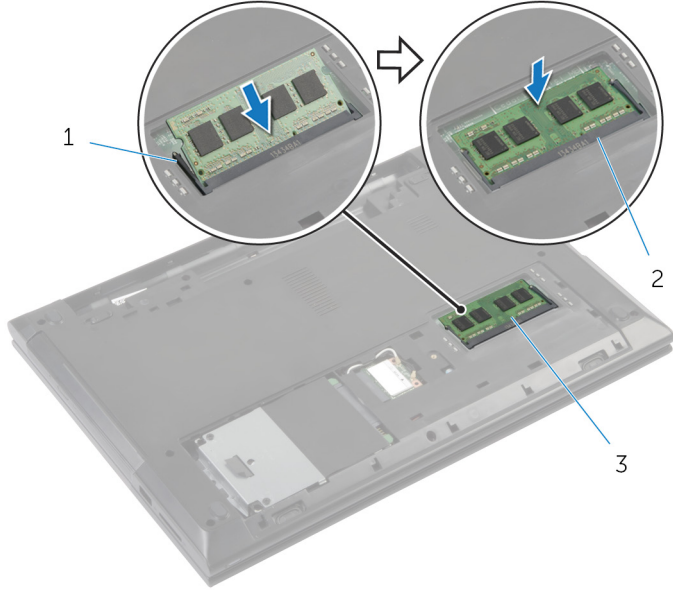
# إعادة تركيب وحدة (وحدات) الذاكرة

تحذير: قبل العمل داخل الكمبيوتر، اقرأ معلومات الأمان التي تم إرفاقها مع الكمبيوتر، واتبع الخطوات الواردة في **قبل العمل داخل الكمبيوتر**. بعد العمل داخل الكمبيوتر، اتبع التعليمات الواردة في **بعد العمل داخل الكمبيوتر**. للتعرف على المعلومات الإضافية الخاصة بأفضل ممارسات الأمان، راجع الصفحة الرئيسية الخاصة بالتوافق التنظي من خلال [dell.com/regulatory\\_compliance](http://dell.com/regulatory_compliance).



## الإجراء

- 1 قم بحاذة الفتحة الموجودة في وحدة الذاكرة مع اللسان الموجود في فتحة وحدة الذاكرة.
  - 2 قم بإزاحة وحدة الذاكرة ببطء إلى داخل الفتحة بزواوية، واضغط على وحدة الذاكرة حتى تستقر في مكانها.
- ملاحظة: إذا لم تسمع صوت استقرار وحدة الذاكرة في موضعها، فقم بإزالتها وإعادة تركيبها.



2 فتحة وحدة الذاكرة

1 مشابك التثبيت (2)

3 وحدة الذاكرة

## المطلبات التالية

- 1 أعد وضع [غطاء القاعدة](#).
- 2 أعد وضع [الطارية](#).

# إزالة البطاقة اللاسلكية

تحذير: قبل العمل داخل الكمبيوتر، اقرأ معلومات الأمان التي تم إرفاقها مع الكمبيوتر، واتبع الخطوات الواردة في [قيل العمل داخل الكمبيوتر](#). بعد العمل داخل الكمبيوتر، اتبع التعليمات الواردة في [بعد العمل داخل الكمبيوتر](#). للتعرف على المعلومات الإضافية الخاصة بأفضل ممارسات الأمان، راجع الصفحة الرئيسية الخاصة بالتوافق انتظهي من خلال [.dell.com/regulatory\\_compliance](https://www.dell.com/regulatory_compliance)



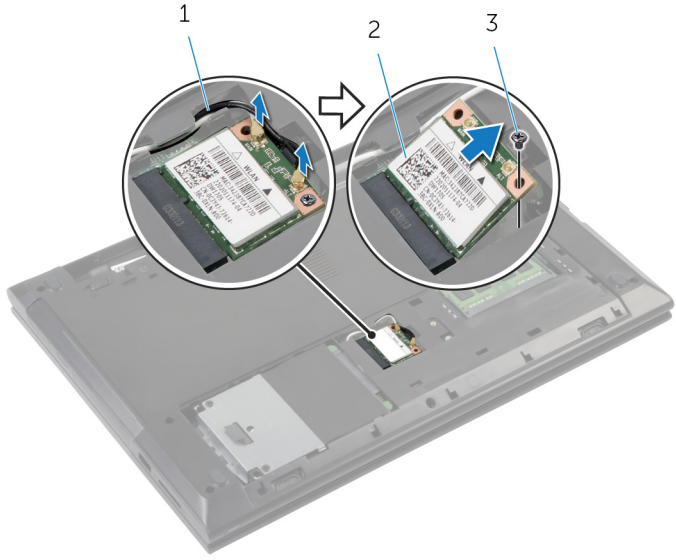
## المتطلبات الأساسية

- 1 قم بإزالة [البطارية](#).
- 2 قم بإزالة [غطاء القاعدة](#).

## الإجراء

- 1 قم بفصل كابلات الهوائي من البطاقة اللاسلكية.
- 2 قم بإزالة المسار اللولبي الذي يثبت البطاقة اللاسلكية بفتحة البطاقة اللاسلكية.

3 ثم بإزالة البطاقة اللاسلكية، ثم أخرجها من فتحة البطاقة اللاسلكية.



2 البطاقة اللاسلكية

1 كبلات الهوائي (2)

3 المسامير

# إعادة تركيب البطاقة اللاسلكية

تحذير: قبل العمل داخل الكمبيوتر، اقرأ معلومات الأمان التي تم إرفاقها مع الكمبيوتر، واتبع الخطوات الواردة في [قبل العمل داخل الكمبيوتر](#). بعد العمل داخل الكمبيوتر، اتبع التعليمات الواردة في [بعد العمل داخل الكمبيوتر](#). للتعرف على المعلومات الإضافية الخاصة بأفضل ممارسات الأمان، راجع الصفحة الرئيسية الخاصة بالتوافق المتكامل من خلال [dell.com/regulatory\\_compliance](http://dell.com/regulatory_compliance).



## الإجراء

تنبيه: لتجنب تلف البطاقة اللاسلكية، لا تضع أي كابلات أسفلها.



- 1 قم بمحاذاة الفتحة الموجودة في البطاقة اللاسلكية مع اللسان الموجود في موصل البطاقة اللاسلكية.
  - 2 أدخل البطاقة اللاسلكية في فتحة البطاقة اللاسلكية.
  - 3 أعد تركيب المسار اللولبي الذي يثبت البطاقة اللاسلكية بفتحة البطاقة اللاسلكية.
  - 4 قم بتوصيل كابلات الهوائي بالبطاقة اللاسلكية.
- يوضح الجدول التالي نظام ألوان كابلات الهوائي للبطاقة اللاسلكية التي يدعمها الكمبيوتر الذي بحوزتك.

الموصلات الموجودة في البطاقة اللاسلكية	لون كبل الهوائي
الكبل الرئيسي (مثلث أبيض)	أبيض
الكبل الإضافي (مثلث أسود)	أسود

## المتطلبات التالية

- 1 أعد وضع [غطاء القاعدة](#).
- 2 أعد وضع [البطارية](#).

## إزالة لوحة المفاتيح

تحذير: قبل العمل داخل الكمبيوتر، اقرأ معلومات الأمان التي تم إرفاقها مع الكمبيوتر، واتبع الخطوات الواردة في [قيل العمل داخل الكمبيوتر](#). بعد العمل داخل الكمبيوتر، اتبع التعليمات الواردة في [بعد العمل داخل الكمبيوتر](#). للتعرف على المعلومات الإضافية الخاصة بأفضل ممارسات الأمان، راجع الصفحة الرئيسية الخاصة بالتوافق التنظهي من خلال [.dell.com/regulatory\\_compliance](https://www.dell.com/regulatory_compliance)



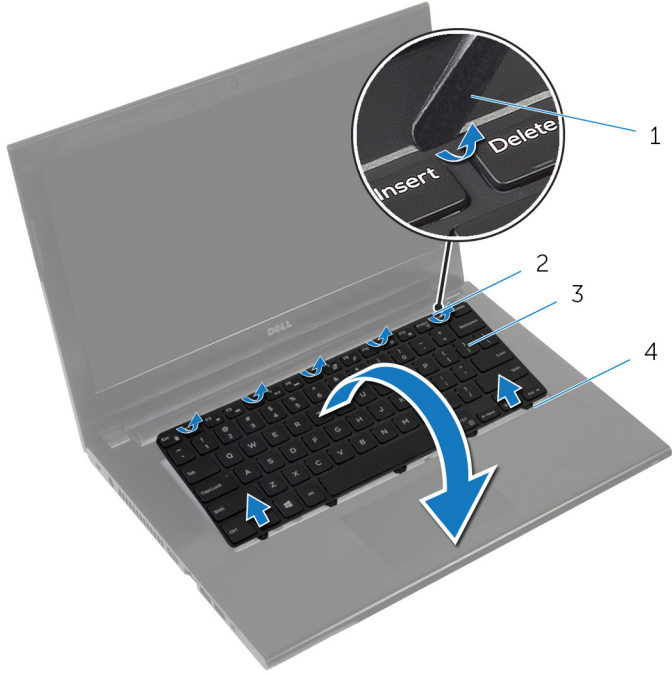
### المتطلبات الأساسية

قم بإزالة البطارية.

### الإجراء

- 1 اقلب الكمبيوتر وافتح الشاشة.
- 2 باستخدام معطاط بلاستيكي، حرر لوحة المفاتيح من خلال الضغط على مشابك التثبيت بدءًا من مشبك التثبيت الأوسط.

3 حرك لوحة المفاتيح لأعلى لتحريرها من الألسنة الموجودة في مسند راحة اليد.



2 مشابك التثبيت (5)

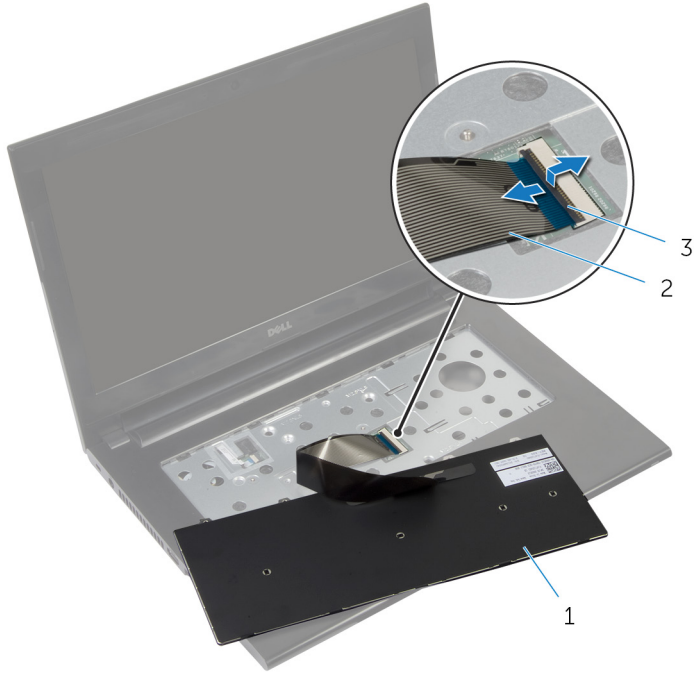
4 الألسنة (5)

1 مخطاط بلاستيكي

3 لوحة المفاتيح

4 اقلب لوحة المفاتيح وضعها فوق مسند راحة اليد.

5 ارفع المزلاج وافصل كابل لوحة المفاتيح عن لوحة النظام.



2 كابل لوحة المفاتيح

1 لوحة المفاتيح

3 المزلاج

6 ارفع لوحة المفاتيح عن مسند راحة اليد.

# إعادة وضع لوحة المفاتيح

تحذير: قبل العمل داخل الكمبيوتر، اقرأ معلومات الأمان التي تم إرفاقها مع الكمبيوتر، واتبع الخطوات الواردة في [قبل العمل داخل الكمبيوتر](#). بعد العمل داخل الكمبيوتر، اتبع التعليمات الواردة في [بعد العمل داخل الكمبيوتر](#). للتعرف على المعلومات الإضافية الخاصة بأفضل ممارسات الأمان، راجع الصفحة الرئيسية الخاصة بالتوافق المتظهي من خلال [dell.com/regulatory\\_compliance](http://dell.com/regulatory_compliance).



## الإجراء

**ملاحظة:** إذا كنت تقوم بتركيب لوحة مفاتيح جديدة، فقم بطي الكابلات بنفس طريقة طيها في لوحة المفاتيح القديمة. للحصول على المزيد من المعلومات، يرجى الاطلاع على "[طي كابل لوحة المفاتيح](#)".



- 1 أدخل كابل لوحة المفاتيح في الموصل واضغط على مزلاج الموصل لتثبيت الكابل.
- 2 اقلب لوحة المفاتيح.
- 3 قم بتحريك الألسنة الموجودة في لوحة المفاتيح لإدخالها في الفتحات الموجودة في مسند راحة اليد مع خفض لوحة المفاتيح لتثبيتها في مكانها.

## المتطلبات التالية

أعد وضع [البطارية](#).

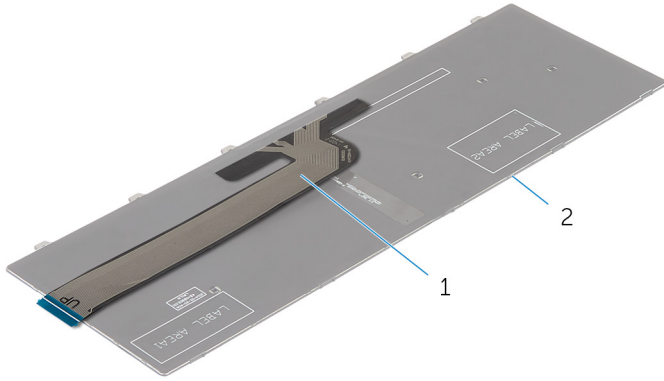
## طي كابل لوحة المفاتيح

تنبيه: لا تضغط بشدة أثناء طي الكابل.



لا تكون الكابلات الموجودة في لوحة المفاتيح مطوية عند تلقي لوحة مفاتيح بديلة. اتبع هذه التعليمات لطّي الكابلات في لوحة المفاتيح البديلة بنفس الطريقة التي تكون مطوية بها في لوحة المفاتيح القديمة.

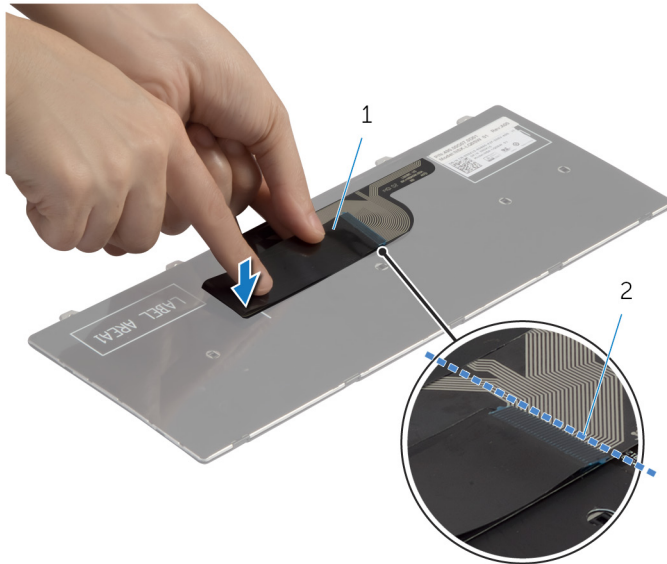
**1** ضع لوحة المفاتيح على سطح مستوٍ ونظيف.



2 لوحة المفاتيح

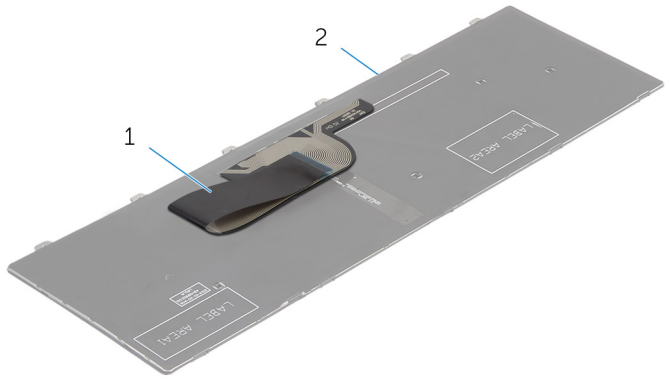
1 كابل لوحة المفاتيح

**2** قم بطي كابل لوحة المفاتيح برفق مع محاذاة الطرف مع خط الطي كما هو موضح في الصورة.



2 خط الطي

1 كابل لوحة المفاتيح



2 لوحة المفاتيح

1 كابل لوحة المفاتيح

## إزالة محرك الأقراص الثابتة

تحذير: قبل العمل داخل الكمبيوتر، اقرأ معلومات الأمان التي تم إرفاقها مع الكمبيوتر، واتبع الخطوات الواردة في [قيل العمل داخل الكمبيوتر](#). بعد العمل داخل الكمبيوتر، اتبع التعليمات الواردة في [بعد العمل داخل الكمبيوتر](#). للتعرف على المعلومات الإضافية الخاصة بأفضل ممارسات الأمان، راجع الصفحة الرئيسية الخاصة بالتوافق انتظهي من خلال [dell.com/regulatory\\_compliance](http://dell.com/regulatory_compliance).

تنبيه: محركات الأقراص الثابتة تكون قابلة للكسر. توخ الحذر عند التعامل مع محرك الأقراص الثابتة.

تنبيه: لتجنب فقد البيانات، لا تتم بإزالة محرك الأقراص الثابتة عندما يكون الكمبيوتر في حالة سكون أو في حالة تشغيل.

### المتطلبات الأساسية

1 تم بإزالة البطارية.

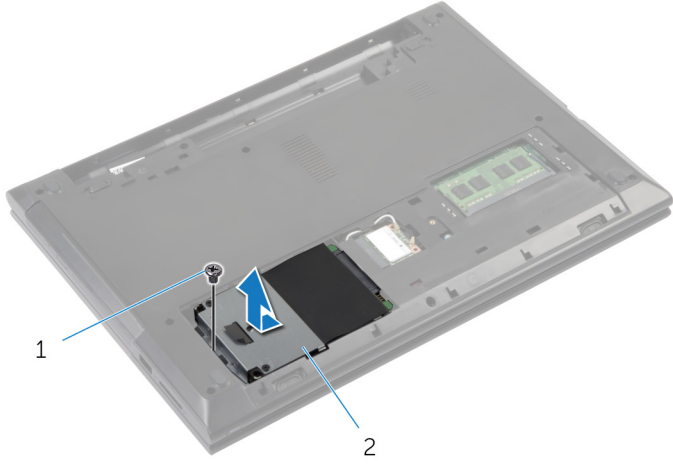
2 تم بإزالة غطاء القاعدة.

### الإجراء

1 تم بإزالة المسار اللولبي المثبت لمجموعة محرك الأقراص الثابتة بقاعدة الكمبيوتر.

2 تم بإزالة مجموعة محرك الأقراص الثابتة باتجاه جانب الكمبيوتر لفصل مجموعة محرك الأقراص الثابتة من الموصل الخاص بها بلوحة النظام.

**3** باستخدام لسان السحب، قم برفع وإزاحة مجموعة محرك الأقراص الثابتة من الألسنة الموجودة في قاعدة حهاز الكمبيوتر.



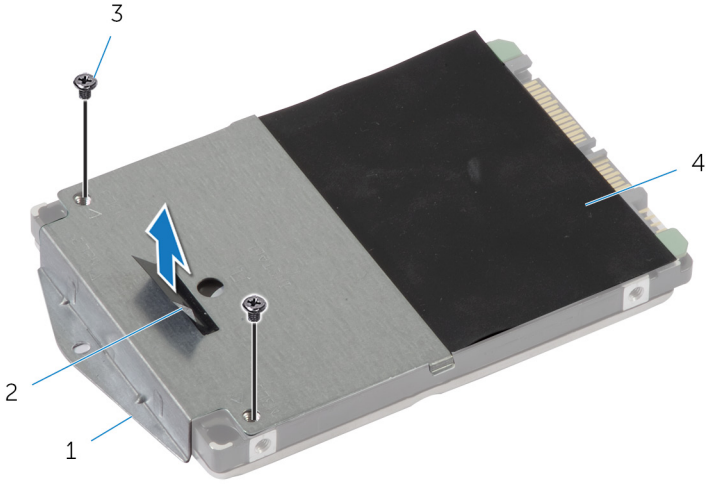
2 محرك الأقراص الثابتة

1 المسامير

**4** قم بفك المسامير المثبتة لدعم محرك الأقراص الثابتة بهذا المحرك.

**5** باستخدام لسان السحب، ارفع حامل محرك الأقراص الثابتة إلى خارج محرك الأقراص الثابتة.

6 تم بإزالة ورقة Mylar من على محرك الأقراص الثابتة.



2 لسان السحب  
4 ورقة mylar

1 حامل محرك الأقراص الثابتة  
3 المسامير (2)

# إعادة وضع محرك الأقراص الثابتة

تحذير: قبل العمل داخل الكمبيوتر، اقرأ معلومات الأمان التي تم إرفاقها مع الكمبيوتر، واتبع الخطوات الواردة في [قيل العمل داخل الكمبيوتر](#). بعد العمل داخل الكمبيوتر، اتبع التعليمات الواردة في [بعد العمل داخل الكمبيوتر](#). للتعرف على المعلومات الإضافية الخاصة بأفضل ممارسات الأمان، راجع الصفحة الرئيسية الخاصة بالتوافق انتظهي من خلال [dell.com/regulatory\\_compliance](http://dell.com/regulatory_compliance).

تنبيه: محركات الأقراص الثابتة تكون قابلة للكسر. تجنب الحذر عند التعامل مع محرك الأقراص الثابتة.



## الإجراء

- 1 تم تثبيت ورقة Mylar في محرك الأقراص الثابتة.
- 2 تم بمحاذاة فتحات المسامير اللولبية الموجودة في حامل محرك الأقراص الثابتة مع فتحات المسامير الموجودة في محرك الأقراص الثابتة.
- 3 أعد وضع المسامير اللولبية المثبتة لحامل محرك الأقراص الثابتة في محرك الأقراص الثابتة.
- 4 تم بإزالة مجموعة محرك الأقراص الثابتة إلى أسفل الألسنة الموجودة في قاعدة الكمبيوتر وتم بوضع مجموعة محرك الأقراص الثابتة في قاعدة الكمبيوتر.
- 5 أعد تركيب المسار اللولبي المثبت لمجموعة محرك الأقراص الثابتة بقاعدة الكمبيوتر.

## المتطلبات التالية

- 1 أعد وضع [غطاء القاعدة](#).
- 2 أعد وضع [البطارية](#).

## إزالة مسند راحة اليد

تحذير: قبل العمل داخل الكمبيوتر، اقرأ معلومات الأمان التي تم إرفاقها مع الكمبيوتر، واتبع الخطوات الواردة في [قبل العمل داخل الكمبيوتر](#). بعد العمل داخل الكمبيوتر، اتبع التعليمات الواردة في [بعد العمل داخل الكمبيوتر](#). للتعرف على المعلومات الإضافية الخاصة بأفضل ممارسات الأمان، راجع الصفحة الرئيسية الخاصة بالتوافق لتنظي من خلال [dell.com/regulatory\\_compliance](http://dell.com/regulatory_compliance).



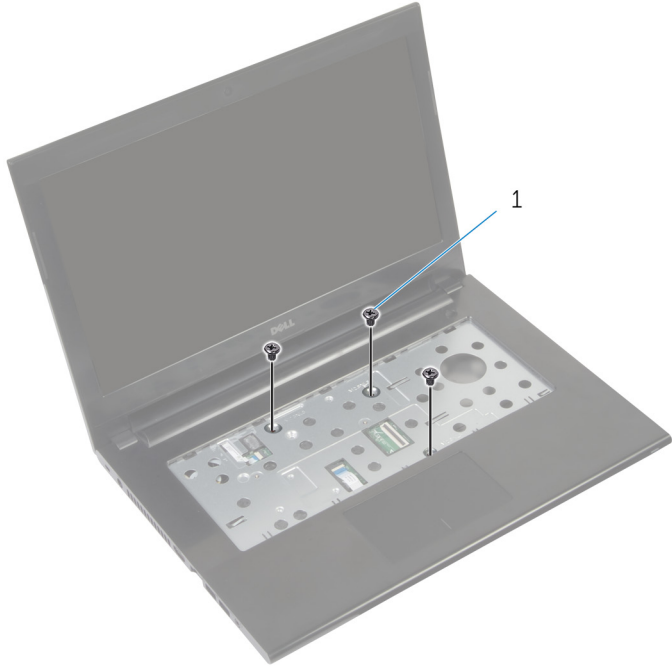
### المتطلبات الأساسية

- 1 قم بإزالة [البطارية](#).
- 2 قم بإزالة [غطاء القاعدة](#).
- 3 قم بإزالة [محرك الأقراص الثابتة](#).
- 4 قم بإزالة [لوحة المفاتيح](#).

### الإجراء

- 1 اقلب الكمبيوتر رأسًا على عقب وافتح الشاشة إلى أقصى قدر ممكن.

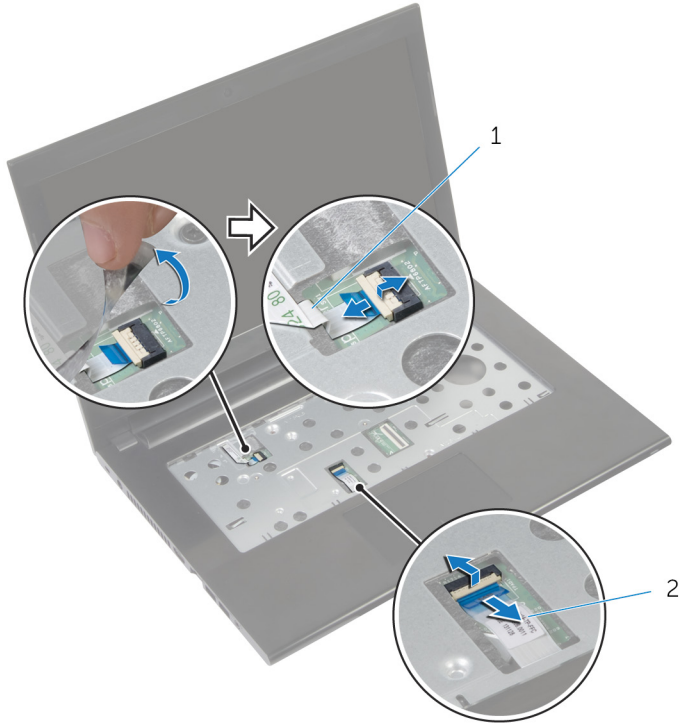
2 تم بإزالة المسامير اللولبية المثبتة لمسد راحة اليد في قاعدة الكمبيوتر.



1 المسامير اللولبية (3)

3 تم بإزالة الشريط الذي يغطي كابل زر التشغيل.

4 ارفع المزاليج، وباستخدام ألسنة السحب، افصل كابل زر التشغيل وكابل لوحة اللمس من لوحة النظام.

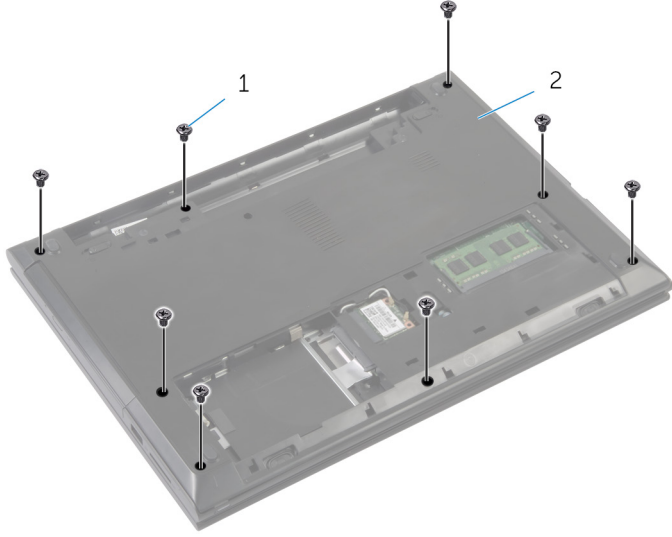


2 كبل لوحة اللمس

1 كبل زر التيار

5 أغلق الشاشة واقفل الكمبيوتر رأسًا على عقب.

6 ثم بإزالة المسامير اللولبية المثبتة لمسند راحة اليد في قاعدة الكمبيوتر.



1 المسامير اللولبية (8) 2 قاعدة الكمبيوتر

7 باستخدام مخطاط بلاستيكي، حرر الألسنة الموجودة على مسند راحة اليد من الفتحات الموجودة في قاعدة الكمبيوتر.



1 مخطاط بلاستيكي 2 مسند راحة اليد 3 قاعدة الكمبيوتر

8 اقلب الكمبيوتر رأسًا على عقب وافصح الشاشة إلى أقصى قدر ممكن.

9 ارفع مسند راحة اليد من الحافة السفلية وبعيدًا عن قاعدة الكمبيوتر.



1 مسند راحة اليد

10 اتبع الإجراءات الواردة في الخطوات من الثانية إلى الخامسة في "إزالة لوحة زر التشغيل".

11 اتبع الإجراءات الواردة في الخطوات من الثانية إلى الثالثة في "إزالة لوحة المفاتيح".

# إعادة وضع مسند راحة اليد

تحذير: قبل العمل داخل الكمبيوتر، اقرأ معلومات الأمان التي تم إرفاقها مع الكمبيوتر، واتبع الخطوات الواردة في [قبل العمل داخل الكمبيوتر](#). بعد العمل داخل الكمبيوتر، اتبع التعليمات الواردة في [بعد العمل داخل الكمبيوتر](#). للتعرف على المعلومات الإضافية الخاصة بأفضل ممارسات الأمان، راجع الصفحة الرئيسية الخاصة بالتوافق انتظهي من خلال [dell.com/regulatory\\_compliance](http://dell.com/regulatory_compliance).



## الإجراء

- 1 اتبع الإجراءات الواردة في الخطوات من الأولى إلى الثالثة في "استبدال لوحة [لمس](#)".
- 2 اتبع الإجراءات الواردة في الخطوات من الأولى إلى الرابعة في "استبدال لوحة زر التشغيل".
- 3 تم بمحاذاة مسند راحة اليد فوق قاعدة الكمبيوتر.
- 4 اضغط على حواف مسند راحة اليد لتثبيتته في مكانه.
- 5 أعد وضع المسامير اللولبية المثبتة لمسند راحة اليد في قاعدة الكمبيوتر.
- 6 تم بتحريك كابل لوحة لمس وكابل زر التشغيل داخل الموصلات الموجودة في لوحة النظام، واضغط على المزالج لتثبيت الكابلات.
- 7 تم بتثبيت الشرط على كابل زر التشغيل مرة أخرى.
- 8 أغلق الشاشة واقب الكمبيوتر رأسًا على عقب.
- 9 أعد وضع المسامير اللولبية المثبتة لمسند راحة اليد في قاعدة الكمبيوتر.

## المتطلبات التالية

- 1 أعد وضع [محرك الأقراص الثابتة](#).
- 2 أعد وضع [غطاء القاعدة](#).
- 3 أعد وضع [لوحة المفاتيح](#).
- 4 أعد وضع [البطارية](#).

# إزالة لوحة زر التشغيل

تحذير: قبل العمل داخل الكمبيوتر، اقرأ معلومات الأمان التي تم إرفاقها مع الكمبيوتر، واتبع الخطوات الواردة في [قيل العمل داخل الكمبيوتر](#). بعد العمل داخل الكمبيوتر، اتبع التعليمات الواردة في [بعد العمل داخل الكمبيوتر](#). للتعرف على المعلومات الإضافية الخاصة بأفضل ممارسات الأمان، راجع الصفحة الرئيسية الخاصة بالتوافق التنظي من خلال [dell.com/regulatory\\_compliance](https://dell.com/regulatory_compliance).



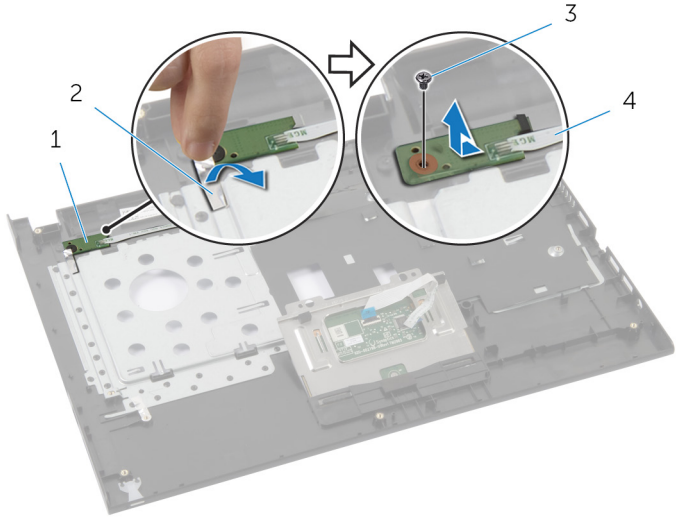
## المتطلبات الأساسية

- 1 قم بإزالة [البطارية](#).
- 2 قم بإزالة [غطاء القاعدة](#).
- 3 قم بإزالة [لوحة المفاتيح](#).
- 4 قم بإزالة [وحدة \(وحدات\) الناكرة](#).
- 5 قم بإزالة [البطاقة اللاسلكية](#).
- 6 قم بإزالة [محرك الأقراص الثابتة](#).

## الإجراء

- 1 اتبع الإجراءات الواردة في الخطوات من الأولى إلى السابعة في "إزالة [مسنند راحة اليد](#)".
- 2 قم بإزالة الشريط من لوحة زر التشغيل.
- 3 قم بفك المسار اللولبي الذي يثبت لوحة زر التشغيل بمسنند راحة اليد.
- 4 لاحظ توجيه كابل زر التشغيل وقم بإزالة الكابل من مسنند راحة اليد.

5 ارفع لوحة زر التشغيل بالإضافة إلى الكابل بعيداً عن مسند راحة اليد.



- |               |   |                 |   |
|---------------|---|-----------------|---|
| شريط          | 2 | لوحة زر التشغيل | 1 |
| كبل زر التيار | 4 | المسبار         | 3 |

# إعادة تركيب لوحة زر التشغيل

تحذير: قبل العمل داخل الكمبيوتر، اقرأ معلومات الأمان التي تم إرفاقها مع الكمبيوتر، واتبع الخطوات الواردة في [قبل العمل داخل الكمبيوتر](#). بعد العمل داخل الكمبيوتر، اتبع التعليمات الواردة في [بعد العمل داخل الكمبيوتر](#). للتعرف على المعلومات الإضافية الخاصة بأفضل ممارسات الأمان، راجع الصفحة الرئيسية الخاصة بالتوافق التشغيلي من خلال [dell.com/regulatory\\_compliance](https://www.dell.com/regulatory_compliance).



## الإجراء

- 1 قم بتوجيه كابل زر التشغيل عبر الموصلات الموجودة في مسند راحة اليد.
- 2 قم بمحاذاة فتحة المسار اللولبي الموجودة في لوحة زر التشغيل مع فتحة المسار اللولبي الموجودة في مسند راحة اليد.
- 3 أعد تركيب المسار اللولبي الذي يثبت لوحة زر التشغيل في مسند راحة اليد.
- 4 قم بتثبيت الشريط بلوحة زر التشغيل.
- 5 اتبع الإجراءات الواردة في الخطوات من الثالثة إلى التاسعة في "استبدال [مسند راحة اليد](#)".

## المتطلبات التالية

- 1 أعد وضع [محرك الأقراص الثابتة](#).
- 2 أعد وضع [بطاقة الذاكرة](#).
- 3 أعد وضع وحدة [\(وحدات\) الذاكرة](#).
- 4 أعد وضع [لوحة المفاتيح](#).
- 5 أعد وضع [غطاء القاعدة](#).
- 6 أعد وضع [البطارية](#).

## إزالة لوحة اللمس

تحذير: قبل العمل داخل الكمبيوتر، اقرأ معلومات الأمان التي تم إرفاقها مع الكمبيوتر، واتبع الخطوات الواردة في [قبل العمل داخل الكمبيوتر](#). بعد العمل داخل الكمبيوتر، اتبع التعليمات الواردة في [بعد العمل داخل الكمبيوتر](#). للتعرف على المعلومات الإضافية الخاصة بأفضل ممارسات الأمان، راجع الصفحة الرئيسية الخاصة بالتوافق انتظمي من خلال [dell.com/regulatory\\_compliance](http://dell.com/regulatory_compliance).



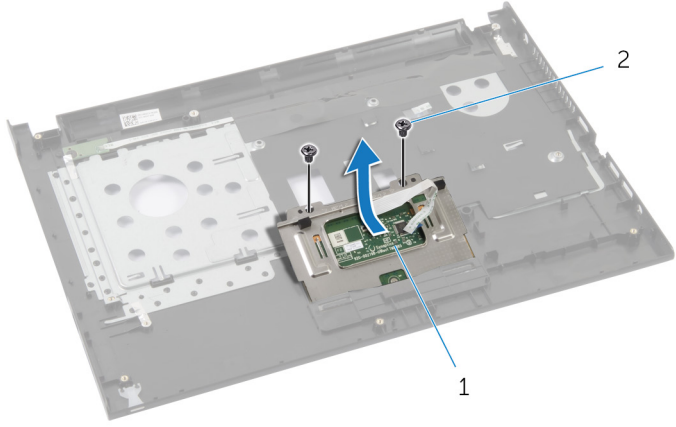
### المتطلبات الأساسية

- 1 قم بإزالة البطارية.
- 2 قم بإزالة غطاء القاعدة.
- 3 قم بإزالة وحدة (وحدات) الناكرة.
- 4 قم بإزالة الطاقة اللاسلكية.
- 5 قم بإزالة محرك الأقراص الثابتة.
- 6 قم بإزالة لوحة المفاتيح.

### الإجراء

- 1 اتبع الإجراءات الواردة في الخطوات من الأولى إلى السابعة في "إزالة مسند راحة اليد".
- 2 قم بإزالة المسامير اللولبية التي تثبت لوحة اللمس بمسند راحة اليد.

3 حرك وقم بإزالة لوحة اللمس من الفتحة الخاصة بها في مسند راحة اليد.



2 المسامير (2)

1 لوحة اللمس

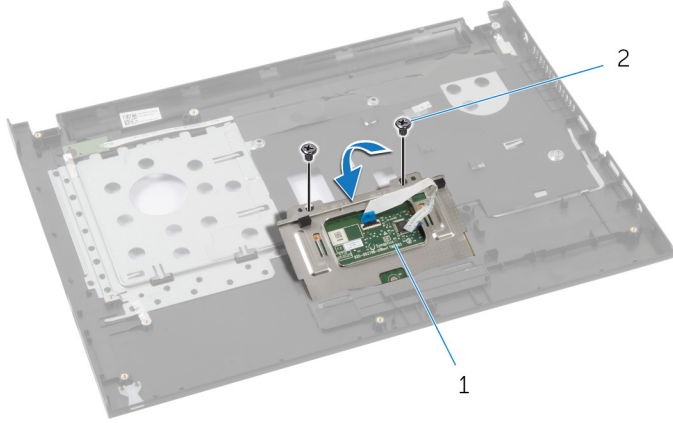
# إعادة وضع لوحة اللمس

تحذير: قبل العمل داخل الكمبيوتر، اقرأ معلومات الأمان التي تم إرفاقها مع الكمبيوتر، واتبع الخطوات الواردة في [قبل العمل داخل الكمبيوتر](#). بعد العمل داخل الكمبيوتر، اتبع التعليمات الواردة في [بعد العمل داخل الكمبيوتر](#). للتعرف على المعلومات الإضافية الخاصة بأفضل ممارسات الأمان، راجع الصفحة الرئيسية الخاصة بالتوافق التنظي من خلال [dell.com/regulatory\\_compliance](http://dell.com/regulatory_compliance).



## الإجراء

- 1 حرك واستبدل لوحة اللمس في اللوحة الخاصة بها في مسند راحة اليد.
- 2 قم بمحاذاة فتحات المسامير الموجودة على لوحة اللمس مع فتحات المسامير الموجودة على مسند راحة اليد.
- 3 أعد تركيب المسامير اللولبية التي تثبت لوحة اللمس بمسند راحة اليد.
- 4 اتبع الإجراءات الواردة في الخطوات من الثالثة إلى التاسعة في "استبدال [مسند راحة اليد](#)".



2 المسامير (2)

1 لوحة اللمس

## المتطلبات التالية

- 1 أعد وضع محرك الأقراص الثابتة.
- 2 أعد وضع البطاقة اللاسلكية.
- 3 أعد وضع وحدة (وحدات) [الذاكرة](#).
- 4 أعد وضع [غطاء القاعدة](#).
- 5 أعد وضع [لوحة المفاتيح](#).



# الإدخال / الإخراج I/O إزالة لوحة

تحذير: قبل العمل داخل الكمبيوتر، اقرأ معلومات الأمان التي تم إرفاقها مع الكمبيوتر، واتبع الخطوات الواردة في [قيل. العمل داخل الكمبيوتر](#). بعد العمل داخل الكمبيوتر، اتبع التعليمات الواردة في [بعد العمل داخل الكمبيوتر](#). للتعرف على المعلومات الإضافية الخاصة بأفضل ممارسات الأمان، راجع الصفحة الرئيسية الخاصة بالتوافق التنظفي من خلال [dell.com/regulatory\\_compliance](http://dell.com/regulatory_compliance).



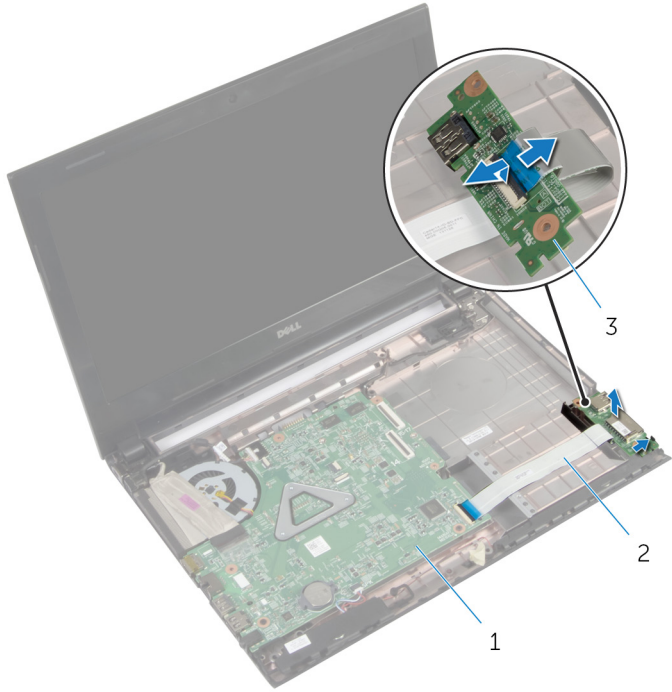
## المتطلبات الأساسية

- 1 قم بإزالة [البطارية](#).
- 2 قم بإزالة [غطاء القاعدة](#).
- 3 قم بإزالة [وحدة \(وحدات\) الناكرة](#).
- 4 قم بإزالة [الطاقة اللاسلكية](#).
- 5 قم بإزالة [محرك الأقراص الثابتة](#).
- 6 قم بإزالة [لوحة المفاتيح](#).
- 7 قم بإزالة [ممسند راحة اليد](#).

## الإجراء

- 1 ارفع لوحة الإدخال / الإخراج من قاعدة الكمبيوتر واقبلها.
- 2 ارفع المزلاج، وباستخدام لسان السحب، افصل كابل لوحة الإدخال / الإخراج من لوحة الإدخال / الإخراج.

3 ارفع لوحة الإدخال / الإخراج من قاعدة الكمبيوتر.



2 كابل لوحة التشغيل / إيقاف التشغيل

1 لوحة النظام

3 لوحة الإدخال / الإخراج

# (I/O) إعادة وضع لوحة الإدخال/الإخراج

تحذير: قبل العمل داخل الكمبيوتر، اقرأ معلومات الأمان التي تم إرفاقها مع الكمبيوتر، واتبع الخطوات الواردة في [قبل العمل داخل الكمبيوتر](#). بعد العمل داخل الكمبيوتر، اتبع التعليمات الواردة في [بعد العمل داخل الكمبيوتر](#). للتعرف على المعلومات الإضافية الخاصة بأفضل ممارسات الأمان، راجع الصفحة الرئيسية الخاصة بالتوافق التنظي من خلال [dell.com/regulatory\\_compliance](http://dell.com/regulatory_compliance).



## الإجراء

- 1 قم بتحرير كابل لوحة الإدخال والإخراج إلى الموصل الخاص به، واضغط على مزلاج الموصل لتثبيت الكابل.
- 2 اقلب لوحة الإدخال / الإخراج واستخدام دعائم المحاذة في قاعدة الكمبيوتر لوضع لوحة الإدخال / الإخراج في موضعها.

## المتطلبات التالية

- 1 أعد وضع [مسند راحة اليد](#).
- 2 أعد وضع [مجرّد الأقراص الثابتة](#).
- 3 أعد وضع [بطاقة الذاكرة](#).
- 4 أعد وضع وحدة [\(وحدات\) الذاكرة](#).
- 5 أعد وضع [غطاء القاعدة](#).
- 6 أعد وضع [لوحة المفاتيح](#).
- 7 أعد وضع [البطارية](#).

# إزالة مكبر الصوت

تحذير: قبل العمل داخل الكمبيوتر، اقرأ معلومات الأمان التي تم إرفاقها مع الكمبيوتر، واتبع الخطوات الواردة في [قبل العمل داخل الكمبيوتر](#). بعد العمل داخل الكمبيوتر، اتبع التعليمات الواردة في [بعد العمل داخل الكمبيوتر](#). للتعرف على المعلومات الإضافية الخاصة بأفضل ممارسات الأمان، راجع الصفحة الرئيسية الخاصة بالتوافق التنظي من خلال [dell.com/regulatory\\_compliance](http://dell.com/regulatory_compliance).



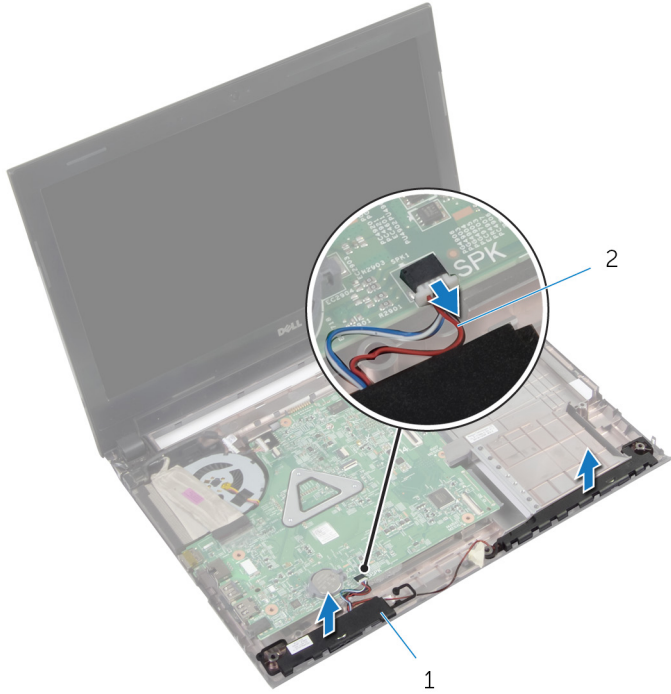
## المتطلبات الأساسية

- 1 قم بإزالة البطارية.
- 2 قم بإزالة غطاء القاعدة.
- 3 قم بإزالة وحدة (وحدات) الناكرة.
- 4 قم بإزالة الطاقة اللاسلكية.
- 5 قم بإزالة محرك الأقراص الثابتة.
- 6 قم بإزالة لوحة المفاتيح.
- 7 قم بإزالة مسند راحة اليد.
- 8 قم بإزالة لوحة الإدخال/الإخراج.

## الإجراء

- 1 أفضل كبل مكبر الصوت من لوحة النظام.
- 2 لاحظ توجيه كابل مكبر الصوت وقم بإزالة الكابل من أذلة التوجيه الخاصة به.

3 ارفع مكبرات الصوت بالإضافة إلى كابل مكبر الصوت خارج قاعدة الكمبيوتر.



2 كبل مكبر الصوت

1 مكبرات الصوت (2)

# إعادة وضع مكبرات الصوت

تحذير: قبل العمل داخل الكمبيوتر، اقرأ معلومات الأمان التي تم إرفاقها مع الكمبيوتر، واتبع الخطوات الواردة في [قبل العمل داخل الكمبيوتر](#). بعد العمل داخل الكمبيوتر، اتبع التعليمات الواردة في [بعد العمل داخل الكمبيوتر](#). للتعرف على المعلومات الإضافية الخاصة بأفضل ممارسات الأمان، راجع الصفحة الرئيسية الخاصة بالتوافق انتظهي من خلال [dell.com/regulatory\\_compliance](http://dell.com/regulatory_compliance).



## الإجراء

- 1 باستخدام دعامة الحاذة في قاعدة الكمبيوتر، ضع مطبرات الصوت على قاعدة الكمبيوتر.
- 2 قم بتوجيه كابل مكبر الصوت خلال أدلة التوجيه الموجودة على قاعدة الكمبيوتر.
- 3 صل كبل مكبر الصوت بلوحة النظام.

## المتطلبات التالية

- 1 أعد تركيب لوحة الإدخال/الإخراج.
- 2 أعد وضع مسند راحة اليد.
- 3 أعد وضع محرك الأقراص الثابتة.
- 4 أعد وضع البطاقة اللاسلكية.
- 5 أعد وضع وحدة (وحدات) التناكدة.
- 6 أعد وضع غطاء القاعدة.
- 7 أعد وضع لوحة المفاتيح.
- 8 أعد وضع البطارية.

# قم بإزالة البطارية الخلوية المصغرة

تحذير: قبل العمل داخل الكمبيوتر، اقرأ معلومات الأمان التي تم إرفاقها مع الكمبيوتر، واتبع الخطوات الواردة في [قيل العمل داخل الكمبيوتر](#). بعد العمل داخل الكمبيوتر، اتبع التعليمات الواردة في [بعد العمل داخل الكمبيوتر](#). للتعرف على المعلومات الإضافية الخاصة بأفضل ممارسات الأمان، راجع الصفحة الرئيسية الخاصة بالتوافق انتظني من خلال [dell.com/regulatory\\_compliance](http://dell.com/regulatory_compliance).

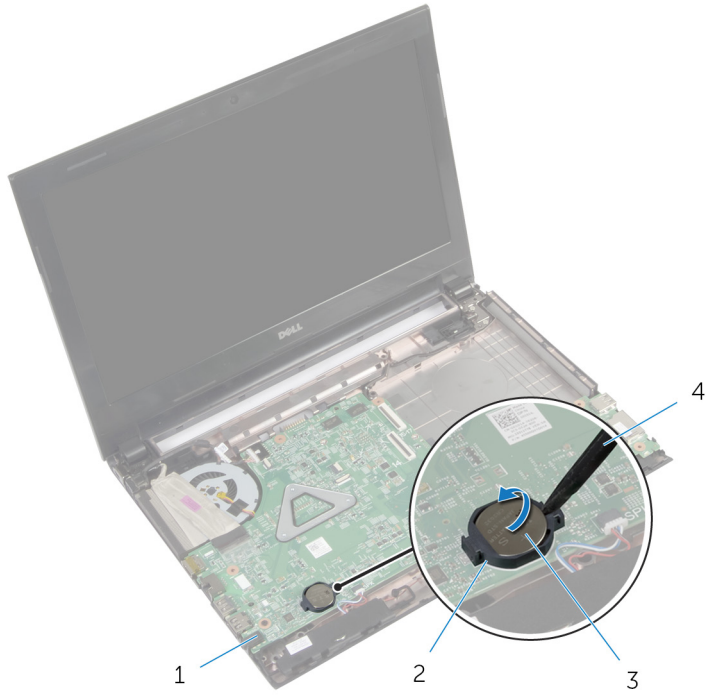
تنبيه: يؤدي إزالة البطارية الخلوية المصغرة إلى إعادة تعيين إعدادات BIOS بشكل افتراضي. يوصى بملاحظة إعدادات BIOS قبل إزالة البطارية الخلوية المصغرة.

## المتطلبات الأساسية

- 1 قم بإزالة البطارية.
- 2 قم بإزالة غطاء القاعدة.
- 3 قم بإزالة وحدة (وحدات) الذاكرة.
- 4 قم بإزالة الطاقة اللاسلكية.
- 5 قم بإزالة محرك الأقراص الثابتة.
- 6 قم بإزالة لوحة المفاتيح.
- 7 قم بإزالة مستند راحة اليد.

## الإجراء

باستخدام مخطط بلاستيكي، ارفع البطارية الخلوية المصغرة برفق خارج مقبس البطارية الموجود في لوحة النظام.



مقيس البطارية 2  
مخاطط بلاستيكي 4

لوحة النظام 1  
البطارية الخلية الصغيرة 3

# إعادة تركيب البطارية الخلوية المصغرة

تحذير: قبل العمل داخل الكمبيوتر، اقرأ معلومات الأمان التي تم إرفاقها مع الكمبيوتر، واتبع الخطوات الواردة في [قيل العمل داخل الكمبيوتر](#). بعد العمل داخل الكمبيوتر، اتبع التعليمات الواردة في [بعد العمل داخل الكمبيوتر](#). للتعرف على المعلومات الإضافية الخاصة بأفضل ممارسات الأمان، راجع الصفحة الرئيسية الخاصة بالتوافق التنظهي من خلال [dell.com/regulatory\\_compliance](http://dell.com/regulatory_compliance).



## الإجراء

مع ضبط الجانب الموجب بحيث يتجه إلى أعلى، أدخل البطارية الخلوية المصغرة داخل مقبس البطارية الموجود في لوحة النظام.

## المتطلبات التالية

- 1 أعد وضع [مسند راحة اليد](#).
- 2 أعد وضع [محرك الأقراص الثابتة](#).
- 3 أعد وضع [الطاقة اللاسلكية](#).
- 4 أعد وضع وحدة [\(وحدات\) الناكرة](#).
- 5 أعد وضع [غطاء القاعدة](#).
- 6 أعد وضع [لوحة المفاتيح](#).
- 7 أعد وضع [البطارية](#).

# إزالة منفذ محامى التيار

تحذير: قبل العمل داخل الكمبيوتر، اقرأ معلومات الأمان التي تم إرفاقها مع الكمبيوتر، واتبع الخطوات الواردة في [قبل العمل داخل الكمبيوتر](#). بعد العمل داخل الكمبيوتر، اتبع التعليمات الواردة في [بعد العمل داخل الكمبيوتر](#). للتعرف على المعلومات الإضافية الخاصة بأفضل ممارسات الأمان، راجع الصفحة الرئيسية الخاصة بالتوافق التنظي من خلال [dell.com/regulatory\\_compliance](http://dell.com/regulatory_compliance).



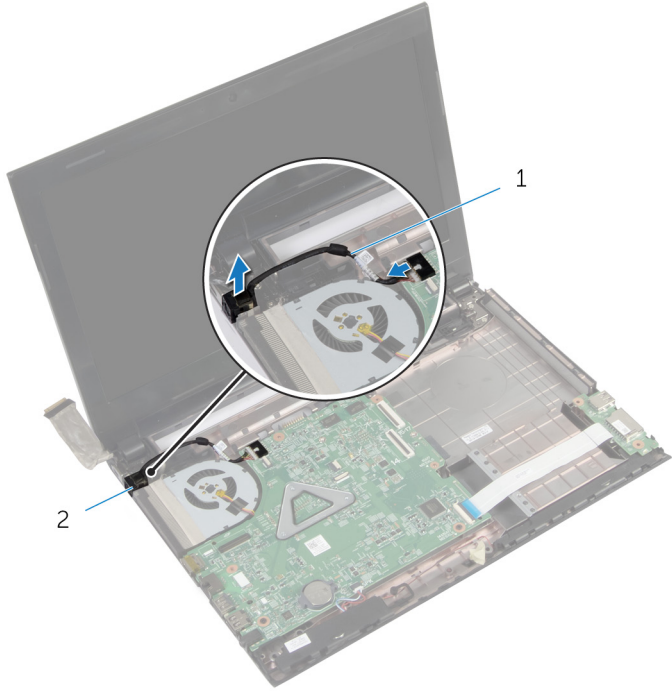
## المتطلبات الأساسية

- 1 قم بإزالة البطارية.
- 2 قم بإزالة غطاء القاعدة.
- 3 قم بإزالة وحدة (وحدات) الناكرة.
- 4 قم بإزالة الطاقة اللاسلكية.
- 5 قم بإزالة محرك الأقراص الثابتة.
- 6 قم بإزالة لوحة المفاتيح.
- 7 قم بإزالة مسند راحة اليد.

## الإجراء

- 1 افصل كابل منفذ محامى التشغيل عن لوحة النظام.
- 2 لاحظ توجيه كابل منفذ محامى التشغيل وقم بإزالته من أدلة التوجيه الموجودة في قاعدة الكمبيوتر.

3 ارفع منفذ محايئ التشغيل مع الكابل الخاص به بعيدًا عن قاعدة الكمبيوتر.



2 منفذ محايئ التشغيل

1 كابل منفذ محايئ التشغيل

# إعادة وضع منفذ محامى التيار

تحذير: قبل العمل داخل الكمبيوتر، اقرأ معلومات الأمان التي تم إرفاقها مع الكمبيوتر، واتبع الخطوات الواردة في [قيل العمل داخل الكمبيوتر](#). بعد العمل داخل الكمبيوتر، اتبع التعليمات الواردة في [بعد العمل داخل الكمبيوتر](#). للتعرف على المعلومات الإضافية الخاصة بأفضل ممارسات الأمان، راجع الصفحة الرئيسية الخاصة بالتوافق التنظي من خلال [dell.com/regulatory\\_compliance](http://dell.com/regulatory_compliance).



## الإجراء

- 1 قم بإزاحة منفذ محامى التشغيل إلى مكانه.
- 2 قم بتوجيه كابل منفذ محامى التشغيل من خلال أداة التوجيه الموجودة على قاعدة الكمبيوتر.
- 3 قم بتوصيل كابل منفذ محامى التشغيل بلوحة النظام.

## المتطلبات التالية

- 1 أعد وضع [مسند إراحة اليد](#).
- 2 أعد وضع [محرك الأقراص الثابتة](#).
- 3 أعد وضع [البطاقة اللاسلكية](#).
- 4 أعد وضع وحدة [\(وحدات\) الذاكرة](#).
- 5 أعد وضع [غطاء القاعدة](#).
- 6 أعد وضع [لوحة المفاتيح](#).
- 7 أعد وضع [البطارية](#).

## إزالة لوحة النظام

تحذير: قبل العمل داخل الكمبيوتر، اقرأ معلومات الأمان التي تم إرفاقها مع الكمبيوتر، واتبع الخطوات الواردة في **قبل العمل داخل الكمبيوتر**. بعد العمل داخل الكمبيوتر، اتبع التعليمات الواردة في **بعد العمل داخل الكمبيوتر**. للتعرف على المعلومات الإضافية الخاصة بأفضل ممارسات الأمان، راجع الصفحة الرئيسية الخاصة بالتوافق التنظي من خلال [dell.com/regulatory\\_compliance](https://dell.com/regulatory_compliance).

**ملاحظة:** يتم تخزين رمز الخدمة الخاص بالكمبيوتر في لوحة النظام. يجب إدخال رمز الخدمة في برنامج إعداد BIOS بعد إعادة وضع لوحة النظام.

**ملاحظة:** يؤدي إعادة وضع لوحة النظام إلى إزالة أية تغييرات قمت بإجرائها على BIOS باستخدام برنامج إعداد BIOS. يجب إجراء التغييرات المطلوبة مجددًا بعد إعادة وضع لوحة النظام.

**ملاحظة:** قبل فصل الكبلات عن لوحة النظام، لاحظ موقع الموصلات بحيث يمكنك إعادة توصيلها بطريقة صحيحة بعد إعادة وضع لوحة النظام.

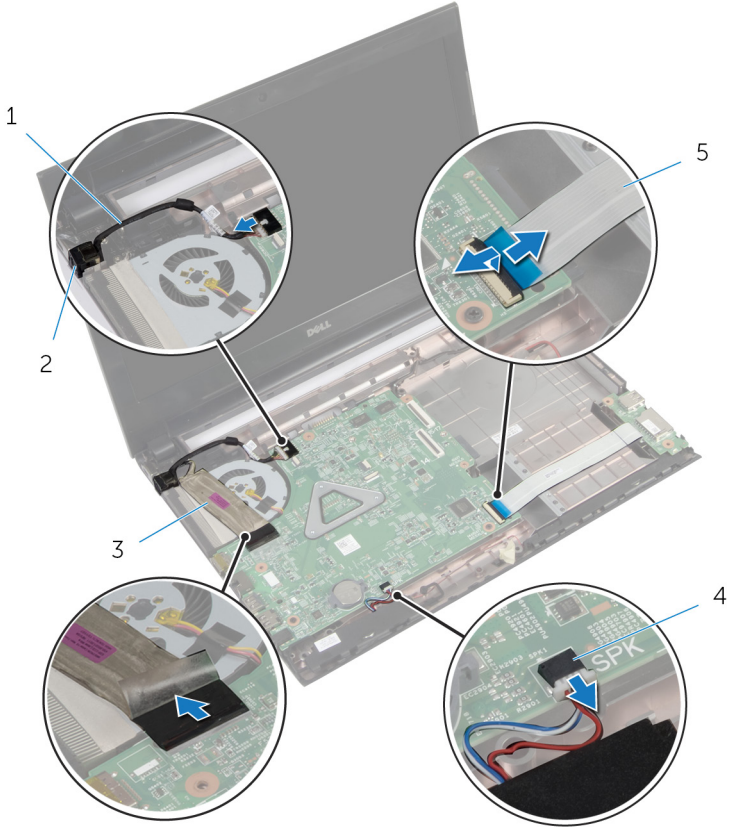
## المتطلبات الأساسية

- 1 تم إزالة البطارية.
- 2 تم إزالة محرك الأقراص الضوئية.
- 3 تم إزالة غطاء القاعدة.
- 4 تم إزالة وحدة (وحدات) الناكرة.
- 5 تم إزالة الطاقة اللاسلكية.
- 6 تم إزالة محرك الأقراص الثابتة.
- 7 تم إزالة لوحة المفاتيح.
- 8 تم إزالة مسند راحة اليد.

## الإجراء

- 1 تم إزالة الشريط المثبت لكابل الشاشة في لوحة النظام.
- 2 ارفع المزلاج، وباستخدام لسان السحب، افصل كابل الشاشة من الموصل في لوحة النظام.
- 3 تم إزالة كابل الشاشة من المروحة.
- 4 ارفع المزلاج، وباستخدام لسان السحب، افصل كابل لوحة التشغيل / إيقاف التشغيل من الموصل في لوحة النظام.

5 افضل كابل منفذ محامى التشغيل وكابل الساعة من الموصل في لوحة النظام.



2 منفذ محامى التشغيل

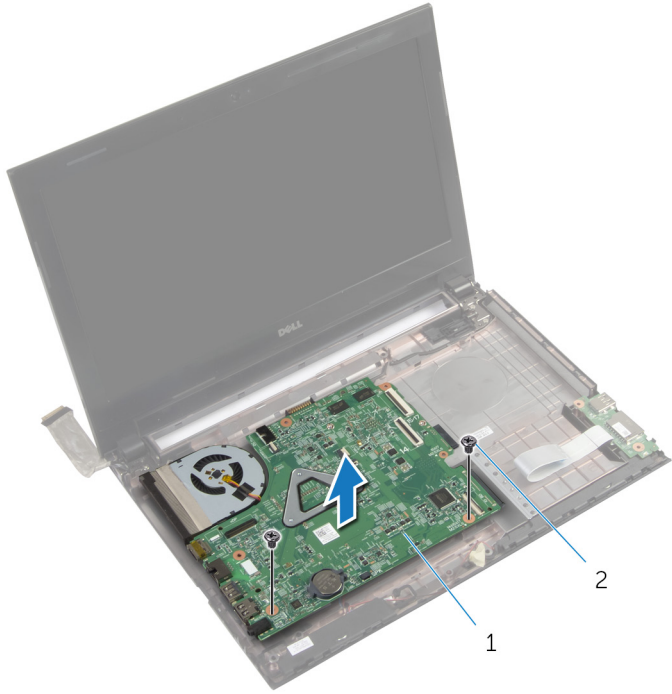
4 كبل مكبر الصوت

1 كابل منفذ محامى التشغيل

3 كبل الشاشة

5 كابل لوحة التشغيل / إيقاف التشغيل

6 قم بفك المسامير اللولبية التي تثبت لوحة النظام بقاعدة الكمبيوتر.



2 المسامير (2)

1 لوحة النظام

# إعادة تركيب لوحة النظام

تحذير: قبل العمل داخل الكمبيوتر، اقرأ معلومات الأمان التي تم إرفاقها مع الكمبيوتر، واتبع الخطوات الواردة في **قبل العمل داخل الكمبيوتر**. بعد العمل داخل الكمبيوتر، اتبع التعليمات الواردة في **بعد العمل داخل الكمبيوتر**. للتعرف على المعلومات الإضافية الخاصة بأفضل ممارسات الأمان، راجع الصفحة الرئيسية الخاصة بالتوافق التشغيلي من خلال [dell.com/regulatory\\_compliance](https://www.dell.com/regulatory_compliance).

**ملاحظة:** يتم تخزين رمز الخدمة الخاص بالكمبيوتر في لوحة النظام. يجب إدخال رمز الخدمة في برنامج إعداد BIOS بعد إعادة وضع لوحة النظام.

**ملاحظة:** يؤدي إعادة وضع لوحة النظام إلى إزالة أية تغييرات قمت بإجرائها على BIOS باستخدام برنامج إعداد BIOS. يجب إجراء التغييرات المطلوبة مجددًا بعد إعادة وضع لوحة النظام.

## الإجراء

- 1 قم بمحاذاة فتحات المسامير اللولبية الموجودة على لوحة النظام مع فتحات المسامير اللولبية الموجودة بقاعدة الكمبيوتر.
- 2 أعد تركيب المسامير اللولبية التي تثبت لوحة النظام بقاعدة الكمبيوتر.
- 3 قم بتوصيل كابل منفذ محلي التشغيل وكابل مكبر الصوت بالموصلات الموجودة في لوحة النظام.
- 4 حرك كابل لوحة الإدخال والإخراج في الموصل الموجود في لوحة النظام واضغط على المزالج لإحكام تثبيت الكابل.
- 5 قم بتثبيت كابل الشاشة بالمروحة.
- 6 ادفع كابل الشاشة داخل الموصل في لوحة النظام واضغط على المزالج لتثبيت الكابل.
- 7 قم بتثبيت الشريط الذي يقوم بتثبيت كابل الشاشة بلوحة النظام.

## المتطلبات التالية

- 1 أعد وضع **مسند راحة اليد**.
- 2 أعد وضع **محرك الأقراص الثابتة**.
- 3 أعد وضع **البطاقة اللاسلكية**.
- 4 أعد وضع وحدة **(وحدات) الذاكرة**.
- 5 أعد وضع **غطاء القاعدة**.
- 6 أعد وضع **لوحة المفاتيح**.
- 7 أعد وضع **محرك الأقراص الضوئية**.
- 8 أعد وضع **البطارية**.

# إزالة مجموعة المشتت الحراري

تحذير: قبل العمل داخل الكمبيوتر، اقرأ معلومات الأمان التي تم إرفاقها مع الكمبيوتر، واتبع الخطوات الواردة في [قيل العمل داخل الكمبيوتر](#). بعد العمل داخل الكمبيوتر، اتبع التعليمات الواردة في [بعد العمل داخل الكمبيوتر](#). للتعرف على المعلومات الإضافية الخاصة بأفضل ممارسات الأمان، راجع الصفحة الرئيسية الخاصة بالتوافق التنظي من خلال [dell.com/regulatory\\_compliance](http://dell.com/regulatory_compliance).

تحذير: قد يصبح المشتت الحراري ساخناً أثناء التشغيل العادي. اترك المشتت الحراري لوقت كافٍ لكي يبرد قبل محاولة لمسه.

تنبيه: لضمان الحد الأقصى من التبريد للمعالج، لا تلمس مناطق توصيل الحرارة في المشتت الحراري. يمكن أن تقلل الزيوت على بشرتك من إمكانية توصيل الحرارة للشحم الحراري.

## المتطلبات الأساسية

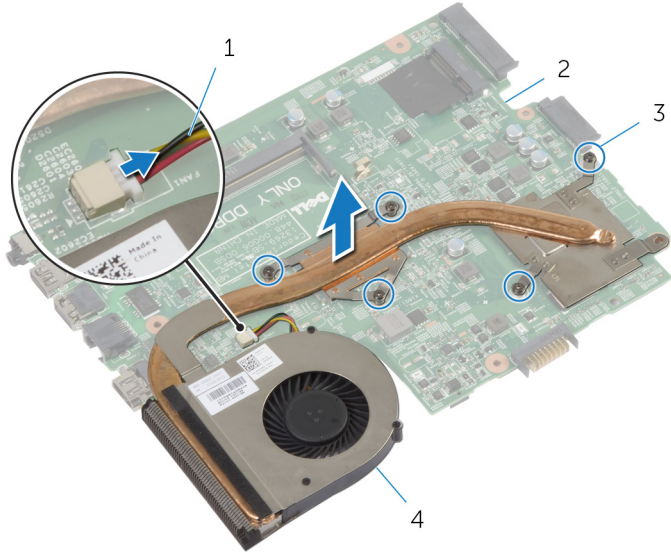
- 1 تم إزالة البطارية.
- 2 تم إزالة محرك الأقراص الضوئية.
- 3 تم إزالة غطاء القاعدة.
- 4 تم إزالة وحدة (وحدات) الذاكرة.
- 5 تم إزالة الطاقة اللاسلكية.
- 6 تم إزالة محرك الأقراص الثابتة.
- 7 تم إزالة لوحة المفاتيح.
- 8 تم إزالة مسند راحة اليد.
- 9 تم إزالة لوحة النظام.

## الإجراء

ملاحظة: شكل مجموعة التبريد الحراري الموجودة في النظام لديك قد يختلف عن الصورة أدناه.

- 1 اقلب لوحة النظام رأساً على عقب وقم بوضعها على سطح مستوي.
- 2 افصل كبل المروحة عن لوحة النظام.
- 3 ترتيب تسلسلي (كما هو موضح على المشتت الحراري)، فك المسامير المولبية الستة المثبتة لمجموعة التبريد الحراري في لوحة النظام.

4 ارفع مجموعة المشتت الحراري من لوحة النظام.



- |   |                             |   |                       |
|---|-----------------------------|---|-----------------------|
| 1 | كابل المروحة                | 2 | لوحة النظام           |
| 3 | مسامير التثبيت اللولبية (5) | 4 | مجموعة المشتت الحراري |

# إعادة وضع مجموعة المشتت الحراري

تحذير: قبل العمل داخل الكمبيوتر، اقرأ معلومات الأمان التي تم إرفاقها مع الكمبيوتر، واتبع الخطوات الواردة في [قيل العمل داخل الكمبيوتر](#). بعد العمل داخل الكمبيوتر، اتبع التعليمات الواردة في [بعد العمل داخل الكمبيوتر](#). للتعرف على المعلومات الإضافية الخاصة بأفضل ممارسات الأمان، راجع الصفحة الرئيسية الخاصة بالتوافق انتظهي من خلال [dell.com/regulatory\\_compliance](http://dell.com/regulatory_compliance).

تنبيه: قد تتسبب محاذاة المشتت الحراري بطريقة غير صحيحة في إتلاف لوحة النظام والمعالج.



## الإجراء

- 1 قم بمحاذاة فتحات المسامير اللولبية الموجودة في المشتت الحراري مع فتحات المسامير اللولبية الموجودة في لوحة النظام.
- 2 بترتيب تسلسلي (كما هو موضح على المشتت الحراري)، اربط المسامير اللولبية الستة المثبتة لمجموعة التبريد الحراري في لوحة النظام.
- 3 قم بتوصيل كبل المروحة بلوحة النظام.

## المتطلبات التالية

- 1 أعد وضع [لوحة النظام](#).
- 2 أعد وضع [مسند راحة اليد](#).
- 3 أعد وضع [محرك الأقراص الثابتة](#).
- 4 أعد وضع [بطاقة الاسلكية](#).
- 5 أعد وضع وحدة [\(وحدات\) الذاكرة](#).
- 6 أعد وضع [غطاء القاعدة](#).
- 7 أعد وضع [لوحة المفاتيح](#).
- 8 أعد وضع [محرك الأقراص الضوئية](#).
- 9 أعد وضع [البطارية](#).

## إزالة مجموعة الشاشة

تحذير: قبل العمل داخل الكمبيوتر، اقرأ معلومات الأمان التي تم إرفاقها مع الكمبيوتر، واتبع الخطوات الواردة في [قيل العمل داخل الكمبيوتر](#). بعد العمل داخل الكمبيوتر، اتبع التعليمات الواردة في [بعد العمل داخل الكمبيوتر](#). للتعرف على المعلومات الإضافية الخاصة بأفضل ممارسات الأمان، راجع الصفحة الرئيسية الخاصة بالتوافق التنظهي من خلال [dell.com/regulatory\\_compliance](https://dell.com/regulatory_compliance).



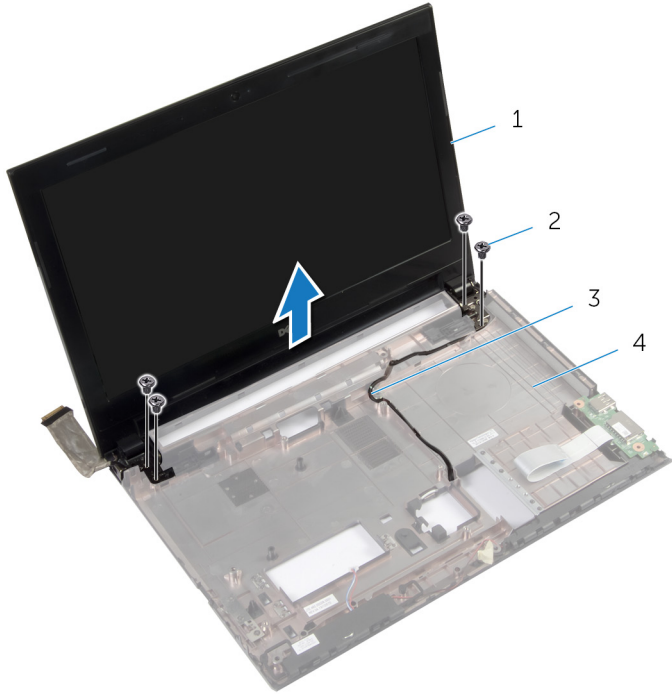
### المتطلبات الأساسية

- 1 قم بإزالة البطارية.
- 2 قم بإزالة محرك الأقراص الضوئية.
- 3 قم بإزالة غطاء القاعدة.
- 4 قم بإزالة وحدة (وحدات) التبريد.
- 5 قم بإزالة الطاقة اللاسلكية.
- 6 قم بإزالة محرك الأقراص الثابتة.
- 7 قم بإزالة لوحة المفاتيح.
- 8 قم بإزالة مسند راحة اليد.
- 9 قم بإزالة لوحة النظام.

### الإجراء

- 1 لاحظ توجيه كابل الهوائي و قم بإزالة الكابل من أداة التوجيه الخاصة به.
- 2 قم بإزالة المسامير اللولبية المثبتة لمجموعة الشاشة في قاعدة الكمبيوتر.

3 ارفع مجموعة الشاشة إلى خارج قاعدة الكمبيوتر.



2 المسامير اللولبية (4)

4 قاعدة الكمبيوتر

1 مجموعة الشاشة

3 كابل الهوائي

# إعادة وضع مجموعة الشاشة

تحذير: قبل العمل داخل الكمبيوتر، اقرأ معلومات الأمان التي تم إرفاقها مع الكمبيوتر، واتبع الخطوات الواردة في [قبل العمل داخل الكمبيوتر](#). بعد العمل داخل الكمبيوتر، اتبع التعليمات الواردة في [بعد العمل داخل الكمبيوتر](#). للتعرف على المعلومات الإضافية الخاصة بأفضل ممارسات الأمان، راجع الصفحة الرئيسية الخاصة بالتوافق التنظهي من خلال [dell.com/regulatory\\_compliance](http://dell.com/regulatory_compliance).



## الإجراء

- 1 ضع مجموعة الشاشة على قاعدة الكمبيوتر وقم بمحاذاة فتحات المسامير اللولبية الموجودة في مجموعة الشاشة مع فتحات المسامير اللولبية الموجودة في قاعدة الكمبيوتر.
- 2 أعد ربط المسامير اللولبية التي تثبت مجموعة الشاشة في قاعدة الكمبيوتر.
- 3 قم بتوجيه كابل الهوائي خلال أداة التوجيه الموجودة على قاعدة الكمبيوتر.

## المتطلبات التالية

- 1 أعد وضع [لوحة النظام](#).
- 2 أعد وضع [مسند راحة اليد](#).
- 3 أعد وضع [محرك الأقراص الثابتة](#).
- 4 أعد وضع [بطاقة الإسلكية](#).
- 5 أعد وضع وحدة [\(وحدات\) الذاكرة](#).
- 6 أعد وضع [غطاء القاعدة](#).
- 7 أعد وضع [لوحة المفاتيح](#).
- 8 أعد وضع [محرك الأقراص الضوئية](#).
- 9 أعد وضع [البطارية](#).

## إزالة إطار الشاشة

تحذير: قبل العمل داخل الكمبيوتر، اقرأ معلومات الأمان التي تم إرفاقها مع الكمبيوتر، واتبع الخطوات الواردة في [قيل العمل داخل الكمبيوتر](#). بعد العمل داخل الكمبيوتر، اتبع التعليمات الواردة في [بعد العمل داخل الكمبيوتر](#). للتعرف على المعلومات الإضافية الخاصة بأفضل ممارسات الأمان، راجع الصفحة الرئيسية الخاصة بالتوافق التنظي من خلال [dell.com/regulatory\\_compliance](http://dell.com/regulatory_compliance).



### المتطلبات الأساسية

- 1 تم إزالة البطارية.
- 2 تم إزالة محرك الأقراص الضوئية.
- 3 تم إزالة غطاء القاعدة.
- 4 تم إزالة وحدة (وحدات) التاكرة.
- 5 تم إزالة الطاقة اللاسلكية.
- 6 تم إزالة محرك الأقراص الثابتة.
- 7 تم إزالة لوحة المفاتيح.
- 8 تم إزالة مسند راحة اليد.
- 9 تم إزالة لوحة النظام.
- 10 تم إزالة مجموعة الشاشة.

### الإجراء

- 1 باستخدام أطراف أصابعك، ارفع الحافة الداخلية لإطار الشاشة بعناية.

2 تم بإزالة حافة الشاشة من الغطاء الخلفي للشاشة.



2 الغطاء الخلفي للشاشة

1 إطار الشاشة

# إعادة وضع إطار الشاشة

تحذير: قبل العمل داخل الكمبيوتر، اقرأ معلومات الأمان التي تم إرفاقها مع الكمبيوتر، واتبع الخطوات الواردة في [قيل العمل داخل الكمبيوتر](#). بعد العمل داخل الكمبيوتر، اتبع التعليمات الواردة في [بعد العمل داخل الكمبيوتر](#). للتعرف على المعلومات الإضافية الخاصة بأفضل ممارسات الأمان، راجع الصفحة الرئيسية الخاصة بالتوافق انتظهي من خلال [dell.com/regulatory\\_compliance](http://dell.com/regulatory_compliance).



## الإجراء

- 1 قم بحاذة إطار الشاشة مع الغطاء الخلفي للشاشة وأدخل إطار الشاشة في مكانه بعناية.
- 2 قم بحاذة أغطية المفصلة مع المفصلات الموجودة في مجموعة الشاشة وأدخل أغطية المفصلات في مكانها.

## المتطلبات التالية

- 1 أعد وضع [مجموعة الشاشة](#).
- 2 أعد وضع [لوحة النظام](#).
- 3 أعد وضع [مسند راحة اليد](#).
- 4 أعد وضع [محرك الأقراص الثابتة](#).
- 5 أعد وضع [بطاقة الذاكرة](#).
- 6 أعد وضع وحدة [\(وحدات\) الذاكرة](#).
- 7 أعد وضع [غطاء القاعدة](#).
- 8 أعد وضع [لوحة المفاتيح](#).
- 9 أعد وضع [محرك الأقراص الضوئية](#).
- 10 أعد وضع [البطارية](#).

## إزالة مفصلات الشاشة

تحذير: قبل العمل داخل الكمبيوتر، اقرأ معلومات الأمان التي تم إرفاقها مع الكمبيوتر، واتبع الخطوات الواردة في [قيل العمل داخل الكمبيوتر](#). بعد العمل داخل الكمبيوتر، اتبع التعليمات الواردة في [بعد العمل داخل الكمبيوتر](#). للتعرف على المعلومات الإضافية الخاصة بأفضل ممارسات الأمان، راجع الصفحة الرئيسية الخاصة بالتوافق التنظهي من خلال [dell.com/regulatory\\_compliance](https://dell.com/regulatory_compliance).



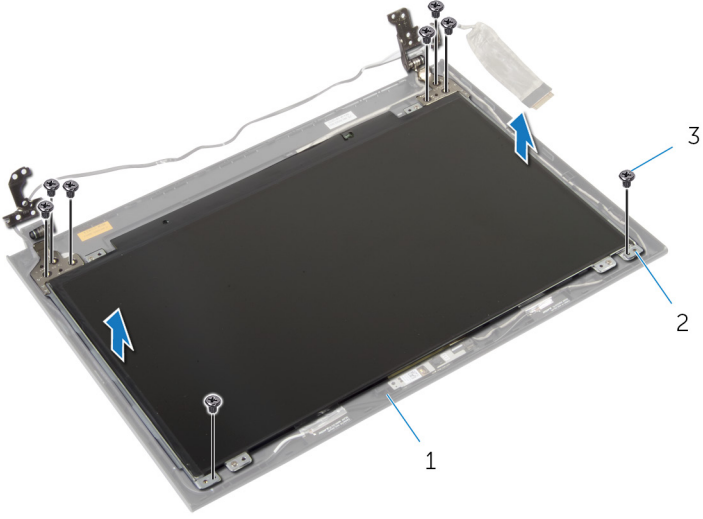
### المتطلبات الأساسية

- 1 [قم بإزالة البطارية.](#)
- 2 [قم بإزالة محرك الأقراص الضوئية.](#)
- 3 [قم بإزالة غطاء القاعدة.](#)
- 4 [قم بإزالة وحدة \(وحدات\) التاكرة.](#)
- 5 [قم بإزالة الطاقة اللاسلكية.](#)
- 6 [قم بإزالة محرك الأقراص الثابتة.](#)
- 7 [قم بإزالة لوحة المفاتيح.](#)
- 8 [قم بإزالة مسند راحة اليد.](#)
- 9 [قم بإزالة لوحة النظام.](#)
- 10 [قم بإزالة مجموعة الشاشة.](#)
- 11 [قم بإزالة إطار الشاشة.](#)

### الإجراء

- 1 [قم بإزالة المسامير اللولبية المثبتة لمفصلات الشاشة في الغطاء الخلفي للشاشة.](#)

2 ارفع مفصلات الشاشة خارج الغطاء الخلفي للشاشة.



2 مفصلات الشاشة (2)

1 الغطاء الخلفي للشاشة

3 المسامير اللولبية (8)

# إعادة وضع مفصلات الشاشة

تحذير: قبل العمل داخل الكمبيوتر، اقرأ معلومات الأمان التي تم إرفاقها مع الكمبيوتر، واتبع الخطوات الواردة في [قيل العمل داخل الكمبيوتر](#). بعد العمل داخل الكمبيوتر، اتبع التعليمات الواردة في [بعد العمل داخل الكمبيوتر](#). للتعرف على المعلومات الإضافية الخاصة بأفضل ممارسات الأمان، راجع الصفحة الرئيسية الخاصة بالتوافق انتظهي من خلال [dell.com/regulatory\\_compliance](http://dell.com/regulatory_compliance).



## الإجراء

- 1 قم بحاذة فتحات المسامير اللولبية الموجودة في مفصلات الشاشة مع فتحات المسامير الموجودة في الغطاء الخلفي للشاشة.
- 2 أعد تركيب المسامير المثبتة لمفصلات الشاشة في الغطاء الخلفي للشاشة.

## المتطلبات التالية

- 1 أعد وضع [إطار الشاشة](#).
- 2 أعد وضع [مجموعة الشاشة](#).
- 3 أعد وضع [لوحة النظام](#).
- 4 أعد وضع [مسند راحة اليد](#).
- 5 أعد وضع [محرك الأقراص الثابتة](#).
- 6 أعد وضع [الطاقة اللاسلكية](#).
- 7 أعد وضع وحدة [\(وحدات\) الناكرة](#).
- 8 أعد وضع [غطاء القاعدة](#).
- 9 أعد وضع [لوحة المفاتيح](#).
- 10 أعد وضع [محرك الأقراص الضوئية](#).
- 11 أعد وضع [البطارية](#).

## إزالة لوحة الشاشة



تحذير: قبل العمل داخل الكمبيوتر، اقرأ معلومات الأمان التي تم إرفاقها مع الكمبيوتر، واتبع الخطوات الواردة في [قيل العمل داخل الكمبيوتر](#). بعد العمل داخل الكمبيوتر، اتبع التعليمات الواردة في [بعد العمل داخل الكمبيوتر](#). للتعرف على المعلومات الإضافية الخاصة بأفضل ممارسات الأمان، راجع الصفحة الرئيسية الخاصة بالتوافق التنظي من خلال [dell.com/regulatory\\_compliance](http://dell.com/regulatory_compliance).

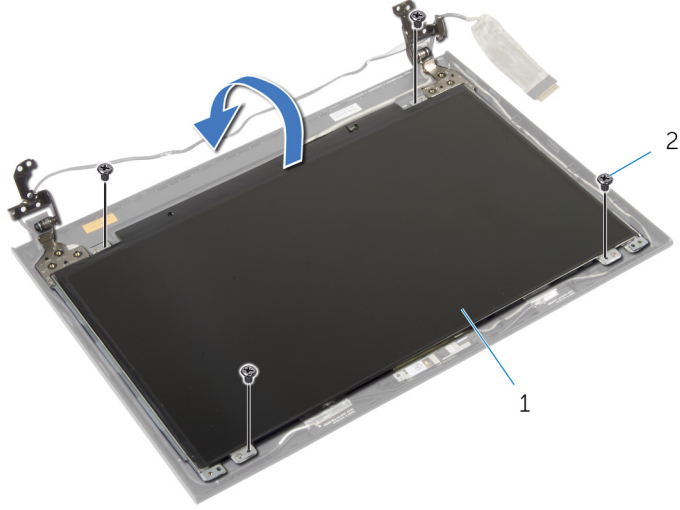
### المتطلبات الأساسية

- 1 تم إزالة البطارية.
- 2 تم إزالة محرك الأقراص الضوئية.
- 3 تم إزالة غطاء القاعدة.
- 4 تم إزالة وحدة (وحدات) الناكرة.
- 5 تم إزالة الطاقة اللاسلكية.
- 6 تم إزالة محرك الأقراص الثابتة.
- 7 تم إزالة لوحة المفاتيح.
- 8 تم إزالة مسند راحة اليد.
- 9 تم إزالة لوحة النظام.
- 10 تم إزالة مجموعة الشاشة.
- 11 تم إزالة اطر الشاشة.
- 12 تم إزالة مفصلات الشاشة.

### الإجراء

- 1 تم إزالة المسامير اللولبية المثبتة للوحة الشاشة في الغطاء الخلفي للشاشة.

2 ارفع لوحة الشاشة برفق واقلبها.

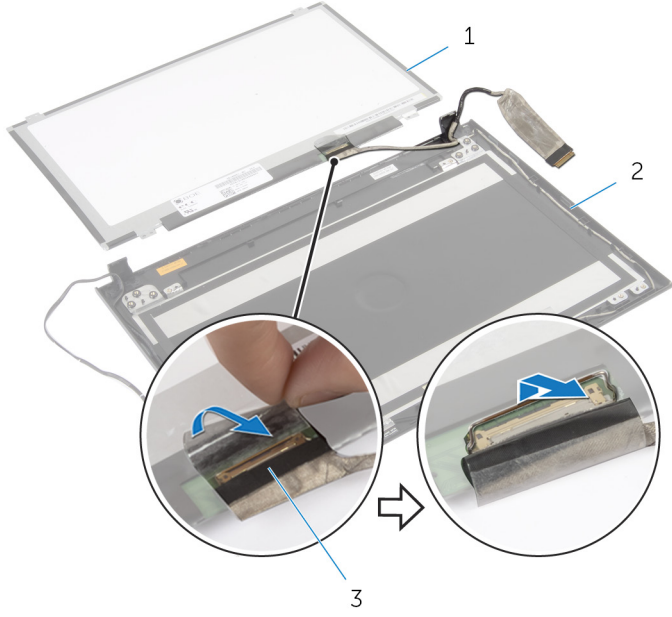


2 المسامير اللولبية (4)

1 لوحة الشاشة

3 ثم بإزالة الشريط المصق بكابل الشاشة.

4 افصل كابل الشاشة من موصل كابل لوحة الشاشة.



2 الغطاء الخلفي للشاشة

1 لوحة الشاشة

3 كبل الشاشة

5 ارفع لوحة الشاشة بعيداً عن الغطاء الخلفي.

# إعادة وضع لوحة الشاشة

تحذير: قبل العمل داخل الكمبيوتر، اقرأ معلومات الأمان التي تم إرفاقها مع الكمبيوتر، واتبع الخطوات الواردة في [قيل العمل داخل الكمبيوتر](#). بعد العمل داخل الكمبيوتر، اتبع التعليمات الواردة في [بعد العمل داخل الكمبيوتر](#). للتعرف على المعلومات الإضافية الخاصة بأفضل ممارسات الأمان، راجع الصفحة الرئيسية الخاصة بالتوافق التنظي من خلال [dell.com/regulatory\\_compliance](http://dell.com/regulatory_compliance).



## الإجراء

- 1 صل كابل الشاشة بموصل لوحة الشاشة.
- 2 ثبت الشريط المثبت لكابل الشاشة.
- 3 ضع لوحة الشاشة على الغطاء الخلفي للشاشة برفق وقم بمحاذاة فتحات المسامير الموجودة في لوحة الشاشة مع فتحات المسامير الموجودة في الغطاء الخلفي للشاشة.
- 4 أعد تركيب المسامير اللولبية المثبتة للوحة الشاشة في الغطاء الخلفي للشاشة.

## المتطلبات التالية

- 1 أعد وضع [مفصلات الشاشة](#).
- 2 أعد وضع [إطار الشاشة](#).
- 3 أعد وضع [مجموعة الشاشة](#).
- 4 أعد وضع [لوحة النظام](#).
- 5 أعد وضع [مسند راحة اليد](#).
- 6 أعد وضع [محرك الأقراص الثابتة](#).
- 7 أعد وضع [بطاقة الذاكرة](#).
- 8 أعد وضع وحدة [\(وحدات\) الذاكرة](#).
- 9 أعد وضع [غطاء القاعدة](#).
- 10 أعد وضع [لوحة المفاتيح](#).
- 11 أعد وضع [محرك الأقراص الضوئية](#).
- 12 أعد وضع [البطارية](#).

# إزالة الكاميرا



تحذير: قبل العمل داخل الكمبيوتر، اقرأ معلومات الأمان التي تم إرفاقها مع الكمبيوتر، واتبع الخطوات الواردة في [قبل العمل داخل الكمبيوتر](#). بعد العمل داخل الكمبيوتر، اتبع التعليمات الواردة في [بعد العمل داخل الكمبيوتر](#). للتعرف على المعلومات الإضافية الخاصة بأفضل ممارسات الأمان، راجع الصفحة الرئيسية الخاصة بالتوافق التنطهي من خلال [dell.com/regulatory\\_compliance](https://dell.com/regulatory_compliance).

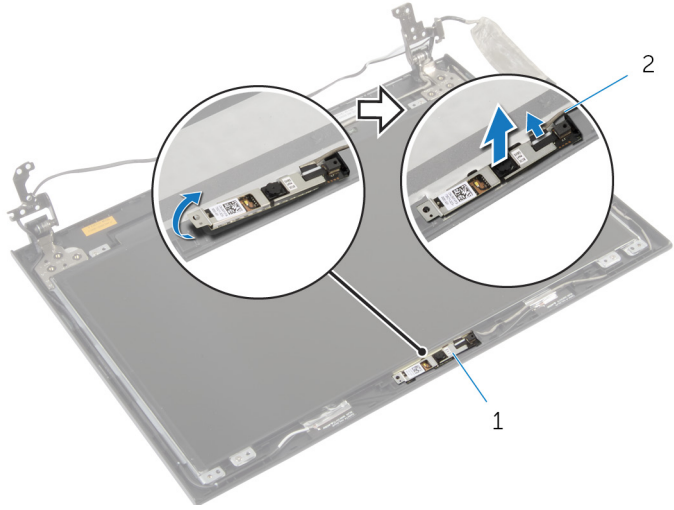
## المتطلبات الأساسية

- 1 [قم بإزالة البطارية.](#)
- 2 [قم بإزالة محرك الأقراص الضوئية.](#)
- 3 [قم بإزالة غطاء القاعدة.](#)
- 4 [قم بإزالة وحدة \(وحدات\) التاكرة.](#)
- 5 [قم بإزالة البطاقة اللاسلكية.](#)
- 6 [قم بإزالة محرك الأقراص الثابتة.](#)
- 7 [قم بإزالة لوحة المفاتيح.](#)
- 8 [قم بإزالة مسند راحة اليد.](#)
- 9 [قم بإزالة لوحة النظام.](#)
- 10 [قم بإزالة مجموعة الشاشة.](#)
- 11 [قم بإزالة اطر الشاشة.](#)

## الإجراء

- 1 افصل كابل الكاميرا عن الكاميرا.

2 ارفع وحدة الكاميرا خارج الغطاء الخلفي للشاشة.



2 كبل الكاميرا

1 الكاميرا

# إعادة وضع الكاميرا

تحذير: قبل العمل داخل الكمبيوتر، اقرأ معلومات الأمان التي تم إرفاقها مع الكمبيوتر، واتبع الخطوات الواردة في [قيل العمل داخل الكمبيوتر](#). بعد العمل داخل الكمبيوتر، اتبع التعليمات الواردة في [بعد العمل داخل الكمبيوتر](#). للتعرف على المعلومات الإضافية الخاصة بأفضل ممارسات الأمان، راجع الصفحة الرئيسية الخاصة بالتوافق التشغيلي من خلال [dell.com/regulatory\\_compliance](http://dell.com/regulatory_compliance).



## الإجراء

- 1 باستخدام دعامة المحاذاة، ضع الكاميرا على الغطاء الخلفي للشاشة.
- 2 قم بتوصيل كابل الكاميرا بموصل الكاميرا.

## المتطلبات التالية

- 1 أعد وضع [إطار الشاشة](#).
- 2 أعد وضع [مجموعة الشاشة](#).
- 3 أعد وضع [لوحة النظام](#).
- 4 أعد وضع [مسند راحة اليد](#).
- 5 أعد وضع [محرك الأقراص الثابتة](#).
- 6 أعد وضع [بطاقة الذاكرة](#).
- 7 أعد وضع وحدة [\(وحدات\) الناكرة](#).
- 8 أعد وضع [غطاء القاعدة](#).
- 9 أعد وضع [لوحة المفاتيح](#).
- 10 أعد وضع [محرك الأقراص الضوئية](#).
- 11 أعد وضع [البطارية](#).

# (BIOS) تحديث نظام الإدخال والإخراج الأساسي

قد تحتاج إلى تحديث نظام الإدخال والإخراج الأساسي (BIOS) عندما يكون هناك تحديثًا متاحًا أو بعد إعادة تركيب لوحة النظام. لتحديث نظام الإدخال والإخراج الأساسي (BIOS):

- 1 ابدأ تشغيل الكمبيوتر.
- 2 اذهب إلى [dell.com/support](http://dell.com/support).
- 3 إذا كان لديك رمز الخدمة الخاص بالكمبيوتر، فأكتب رمز الخدمة الخاص بالكمبيوتر وانقر فوق **إرسال**.  
إذا لم يكن لديك رمز الخدمة الخاص بالكمبيوتر، فانقر فوق **اكتشاف المنتج الخاص بي** لكي تسمح بالاكشاف التلقائي لرمز الخدمة.
- 4 **ملاحظة:** في حالة عدم اكتشاف رمز الخدمة تلقائيًا، فحدد المنتج الخاص بك من ضمن فئات المنتجات.  
انقر فوق **Get Drivers and Downloads (جلب برامج التشغيل والتنزيلات)**.
- 5 انقر فوق **View All Drivers (عرض كل برامج التشغيل)**.
- 6 في القائمة المنسدلة **نظام التشغيل** حدد نظام التشغيل المثبت على الكمبيوتر لديك.
- 7 انقر فوق **BIOS (نظام الإدخال والإخراج الأساسي)**.
- 8 انقر فوق **Download File (تنزيل الملف)** لتنزيل أحدث إصدار من BIOS للكمبيوتر.
- 9 في الصفحة التالية، حدد **Single-file download (تنزيل ملف واحد)** وانقر فوق **Continue (متابعة)**.
- 10 تم حفظ الملف وبمجرد اكتمال التنزيل، انتقل إلى المجلد حيث تم حفظ ملف تحديث BIOS.
- 11 انقر تقرأ مزدوجًا فوق رمز ملف تحديث نظام BIOS واتبع الإرشادات التي تظهر على الشاشة.

# Dell الحصول على التعليمات والاتصال بشركة


## مصادر المساعدة الذاتية

يمكنك الحصول على المعلومات والتعليمات بشأن منتجات Dell وخدماتها باستخدام مصادر المساعدة الذاتية عبر الإنترنت.

معلومات المساعدة الذاتية	خيارات المساعدة الذاتية
الوصول إلى تعليمات Windows	<b>Windows 8.1</b> – افصح اختصارات البحث، أكتب <b>Help and Support</b> (التعليمات و الدعم) في مربع البحث، ثم اضغط على <b>Enter</b> . <b>Windows 7</b> – انقر فوق <b>Start</b> (ابدأ) → <b>Help and Support</b> (التعليمات والدعم).
معلومات حول منتجات وخدمات Dell	ارجع إلى <b>dell.com</b> . ارجع إلى <b>dell.com/support</b> . معلومات استكشاف الأخطاء وإصلاحها، وأدلة المستخدم، وتعليمات الإعداد، ومواصفات المنتج، ومدونات التعليمات الفنية، وبرامج التشغيل، وتحديثات البرامج، وهكذا
المعلومات حول Microsoft Windows 8.1	ارجع إلى <b>dell.com/windows8</b>
معلومات حول Microsoft Windows 7	انقر فوق <b>Start</b> (ابدأ) → <b>All Programs</b> (كل البرامج) → <b>Dell Help Documentation</b> (تعليمات ووثائق) → <b>Dell</b> .
تعرف على نظام التشغيل لديك، وإعداد الكمبيوتر واستخدامه، والنسخ الاحتياطي للبيانات، والشخصيات، وهكذا.	ارجع إلى <b>أنا</b> و <b>مخازن Dell</b> الخاص بي في <b>dell.com/support/manuals</b> .

## Dell الاتصال بشركة

للاتصال بشركة Dell، أو الدعم الفني، أو مشكلات خدمة العملاء، ارجع إلى **dell.com/contactdell**.

**ملاحظة:** وتختلف حالة التوافر وفقًا للبلد والمدينة، وقد لا تتوفر بعض الخدمات في بلدك. 

**ملاحظة:** إذا لم يكن لديك اتصال نشط بالإنترنت، فبمكّن العنور على معلومات الاتصال على فاتورة الشراء الخاصة بك أو إيصال الشحن أو الفاتورة أو كتالوج منتج Dell. 